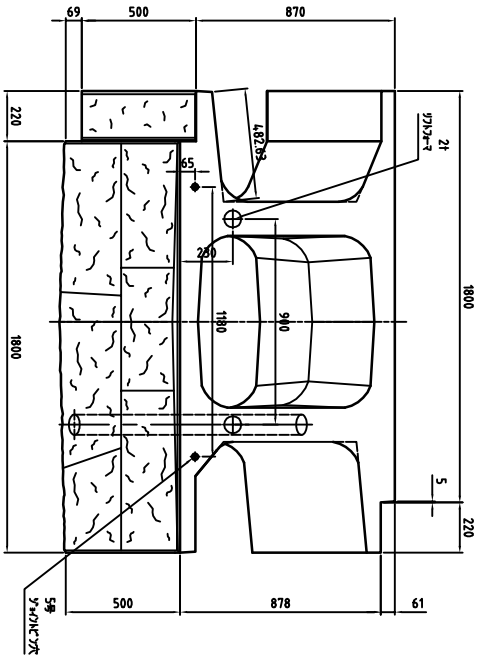
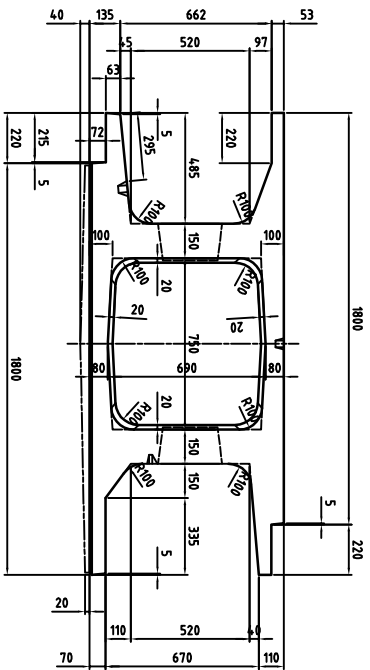


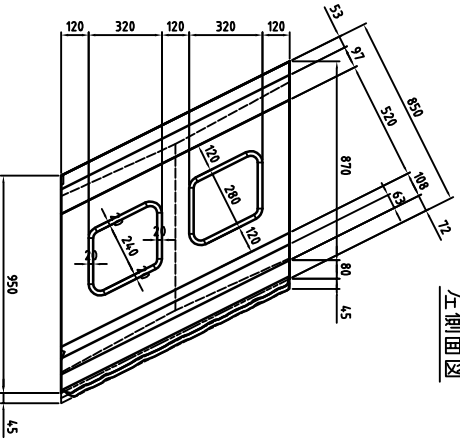
平面図



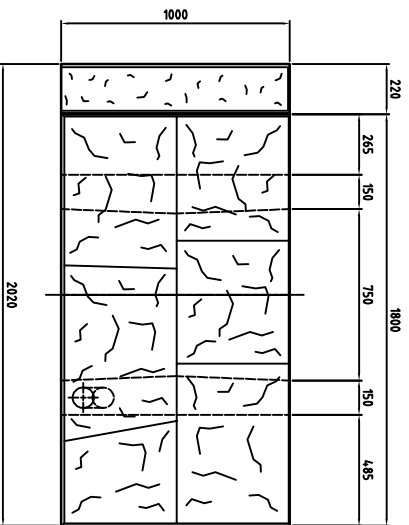
A-A



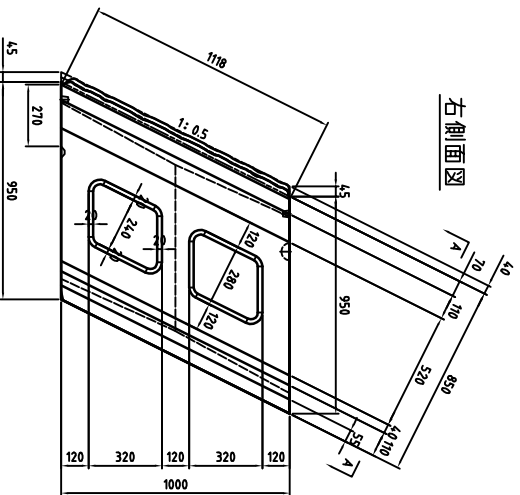
左側面図



正面図



右側面図



製造業種	製造業種	製造業種	製造業種	製造業種
27 N/mm	27 N/mm	27 N/mm	27 N/mm	27 N/mm
作成日	平成 25 年 11 月 19 日	変更日		
重量	1503 kg	FILE名	K0800A	名
				KOJロウケ 800型