

かんたん側溝蓋版構造図

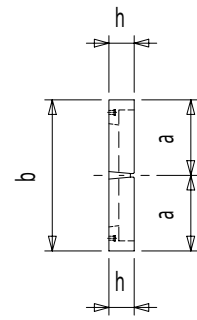
(F0sCG1 L2000、L1000)

S=1:30

設計条件

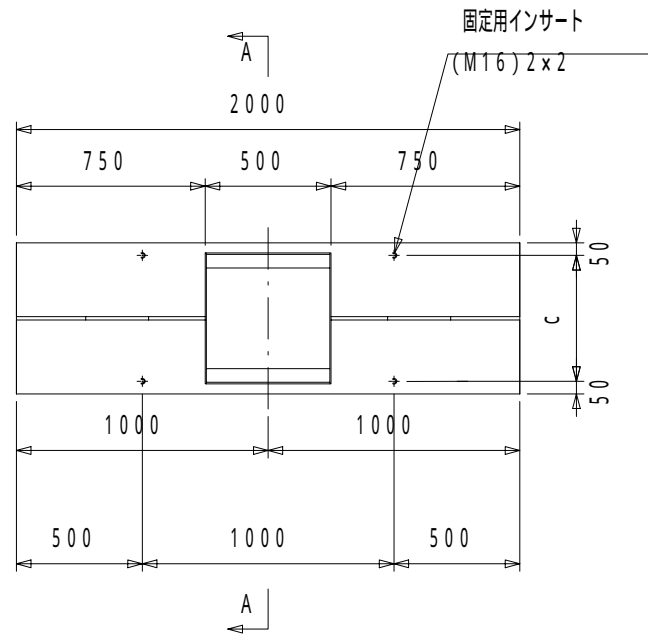
規格		道路縦断用側溝蓋
形状		蓋固定式
自動車荷重	総重量	245 kN
	後輪一輪荷重	50 kN
	衝撃係数	$i = 0.10$
コンクリート	設計基準強度	35 N/mm^2
	許容圧縮応力度	18.75 N/mm^2
	許容せん断応力度	0.78 N/mm^2
鉄筋	材質	SD295A
	許容引張応力度	264 N/mm^2
	許容せん断応力度	117 N/mm^2

断面図

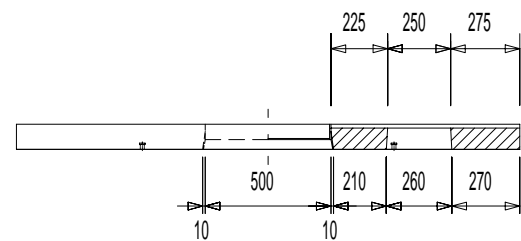


L2000

平面図

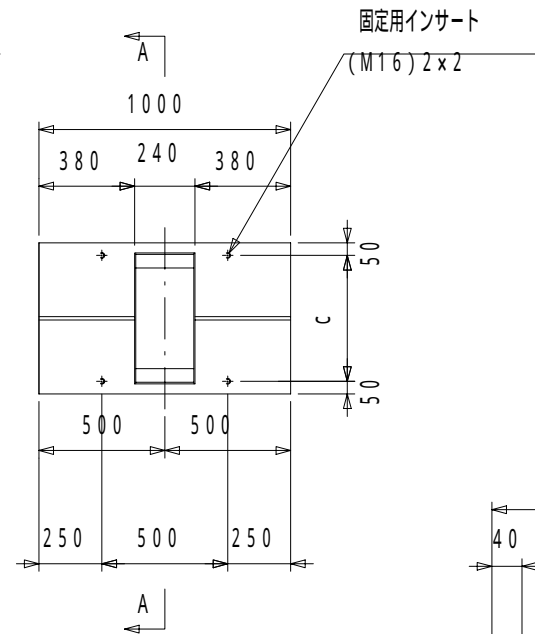


側面図

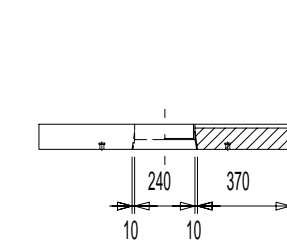


L1000

平面図

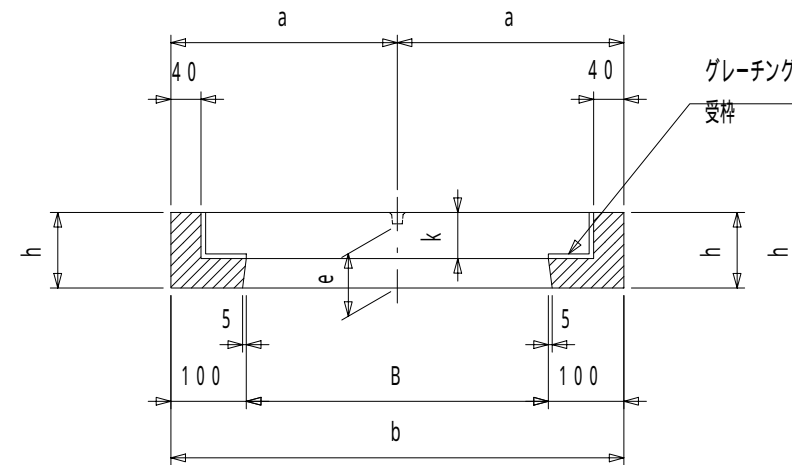


側面図



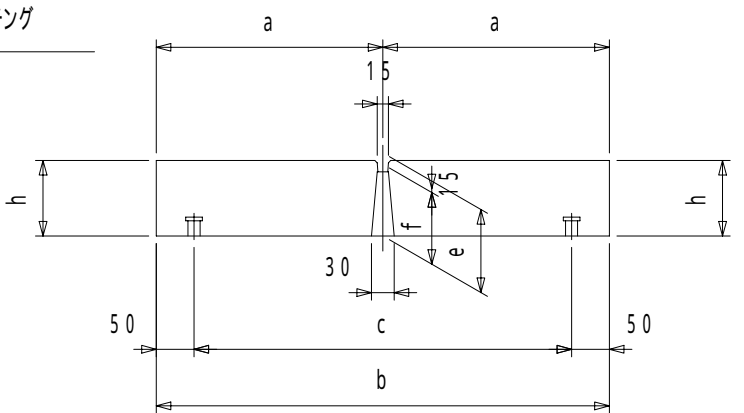
A - A断面図

S=1:10



端面詳細図

S=1:10



寸法一覧表

車両通行形態	呼び名	規格寸法 (mm)										参考質量 (kg)	
		a	b	c	d	e	f	g	h	B	k	2.0m	1.0m
車道縦断	B300	250	500	400	-	100	85	-	100	300	56	192	99
	B400	300	600	500	-	115	100	-	115	400	61	263	135
	B500	350	700	600	-	130	115	-	130	500	71	344	176
	B600	400	800	700	-	145	130	-	145	600	86	434	-

名称	かんたん側溝蓋版構造図		
	F0sCG1 L2000、L1000		
日付	20100402	縮尺	1:30
図番	F0sCG11K	承認	作図
会社名	新技術開発協会		