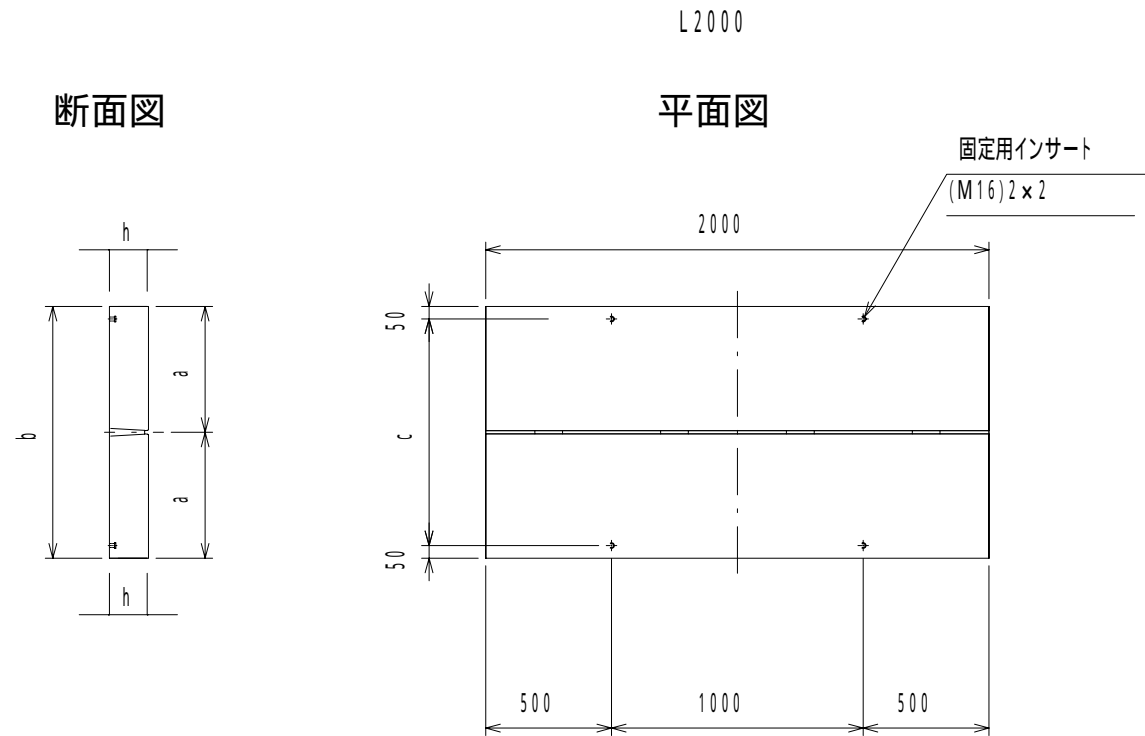


# かんたん側溝蓋版構造図 (FOsC2 L2000)

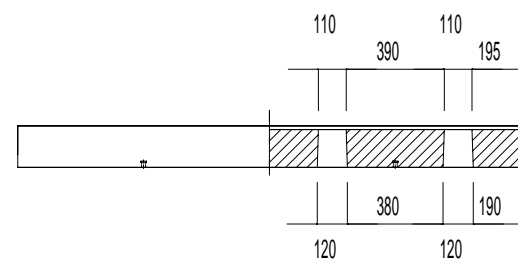
S = 1:30

## 設計条件

規格		道路横断用側溝蓋
形状		蓋固定式
自動車荷重	総重量	245kN
	後輪一輪荷重	50kN
	衝撃係数	i = 0.30
コンクリート	設計基準強度	35N/mm <sup>2</sup>
	許容圧縮応力度	12.5N/mm <sup>2</sup>
	許容せん断応力度	0.52N/mm <sup>2</sup>
鉄筋	材質	SD295A
	許容引張応力度	176N/mm <sup>2</sup>
	許容せん断応力度	78N/mm <sup>2</sup>

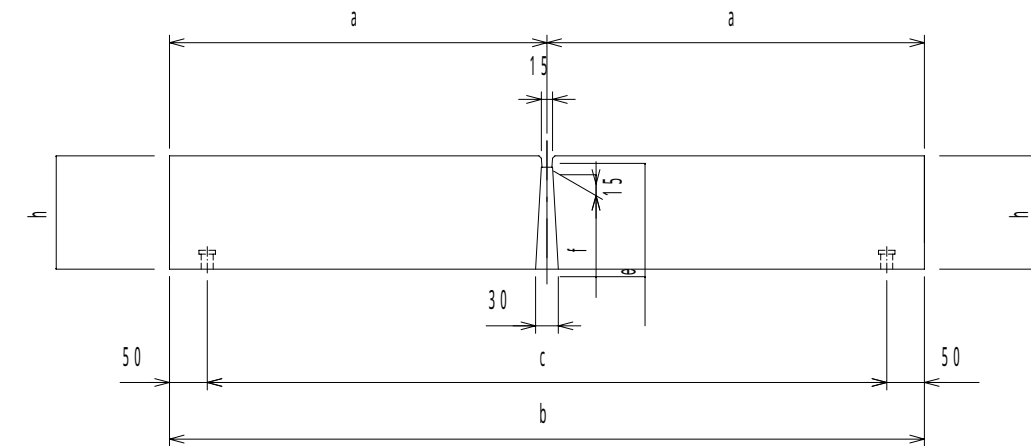


## 側面図



## 端面詳細図

S = 1:10



## 寸法一覧表

車両通行形態	呼び名	規格寸法 (mm)									参考質量 (kg)	
		a	b	c	d	e	f	g	h	x1	2.0m	1.0m
車道横断	B 700	450	900	800	-	145	130	-	145	-	622	*
	B 800	500	1000	900	-	155	140	-	155	-	739	*
	B 900	550	1100	1000	-	155	140	-	155	-	813	*
	B1000	600	1200	1100	-	155	140	-	155	-	888	*

名称	かんたん側溝蓋版構造図		
	FOsC2 L2000		
日付	20110407	縮尺	1:30
図番	FOsC21K	承認	作図
会社名	有限会社 須崎サブコン		