

かんたん側溝蓋版構造図

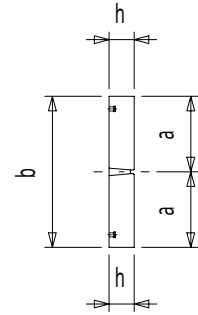
(F0sC2 L2000、L1000)

S = 1 : 30

設計条件

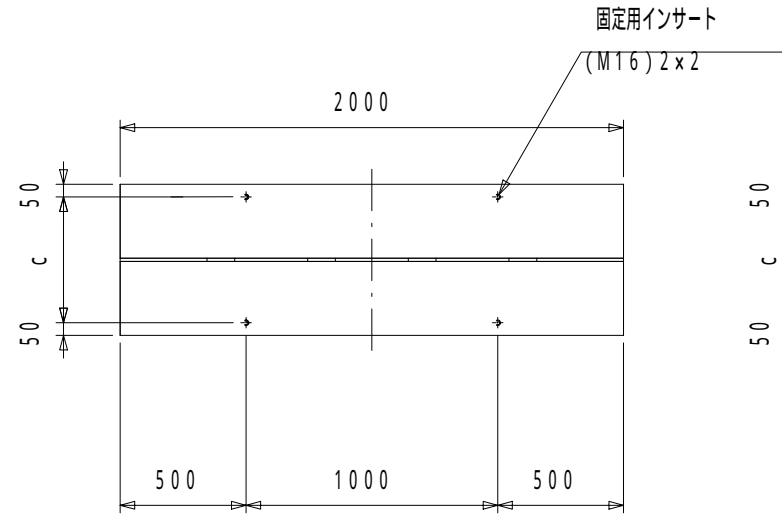
規格		道路横断用側溝蓋
形状		蓋固定式
自動車荷重	総重量	245 kN
	後輪一輪荷重	50 kN
	衝撃係数	$i = 0.30$
コンクリート	設計基準強度	35 N/mm^2
	許容圧縮応力度	12.5 N/mm^2
	許容せん断応力度	0.52 N/mm^2
鉄筋	材質	SD295A
	許容引張応力度	176 N/mm^2
	許容せん断応力度	78 N/mm^2

断面図



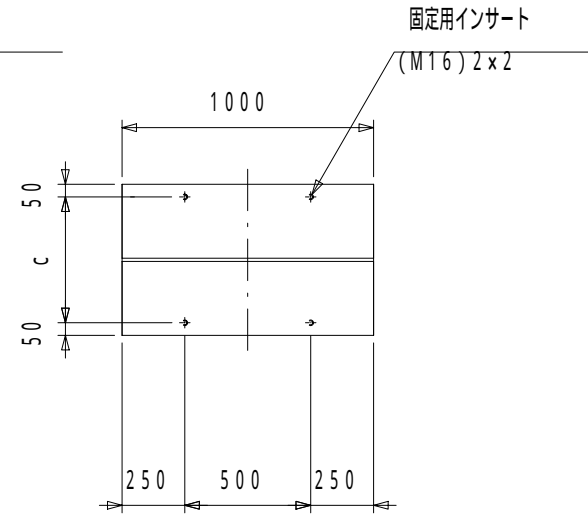
L2000

平面図

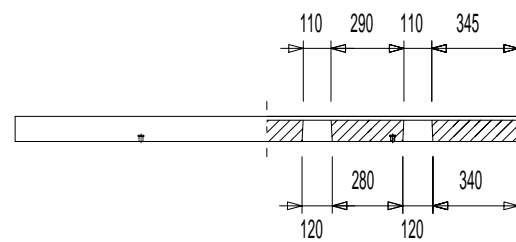


L1000

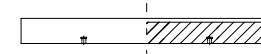
平面図



側面図

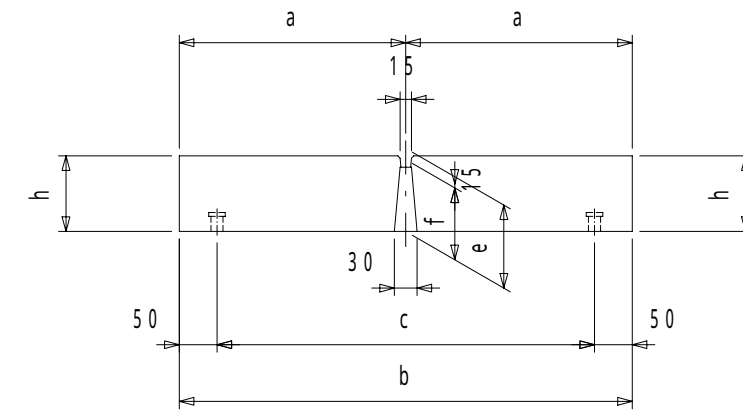


側面図



端面詳細図

S = 1 : 10



寸法一覧表

車両通行形態	呼び名	規格寸法 (mm)								参考質量 (kg)	
		a	b	c	d	e	f	g	h	2.0m	1.0m
車道横断	B300	250	500	400	-	100	85	-	100	237	-
	B400	300	600	500	-	115	100	-	115	328	-
	B500	350	700	600	-	130	115	-	130	433	-
	B600	400	800	700	-	145	130	-	145	553	-

名称	かんたん側溝蓋版構造図 F0sC2 L2000、L1000		
日付	20100402	縮尺	1 : 30
図番	F0sC21K	承認	作図
会社名	新技術開発協会		