

かんたん側溝蓋版構造図

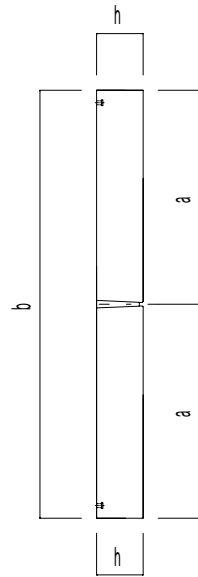
(FOsC2 L2000、L1000)

S = 1:30

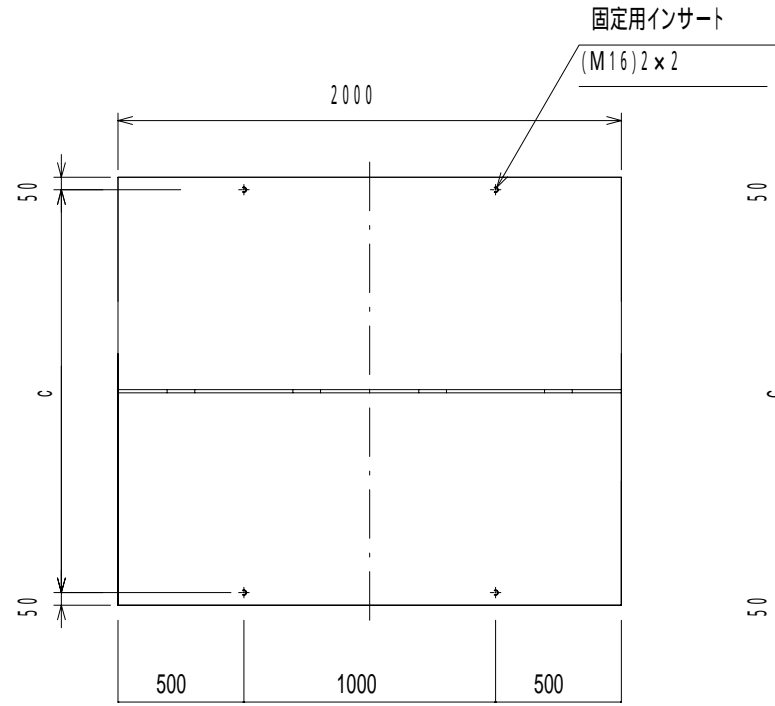
設計条件

規格		道路縦横断用側溝蓋
形状		蓋固定式
自動車荷重	総重量	245kN
	後輪一輪荷重	50kN
	衝撃係数	$i = 0.30$
コンクリート	設計基準強度	35 N/mm^2
	許容圧縮応力度	12.5 N/mm^2
	許容せん断応力度	0.50 N/mm^2
鉄筋	材質	SD295A
	許容引張応力度	176 N/mm^2
	許容せん断応力度	78 N/mm^2

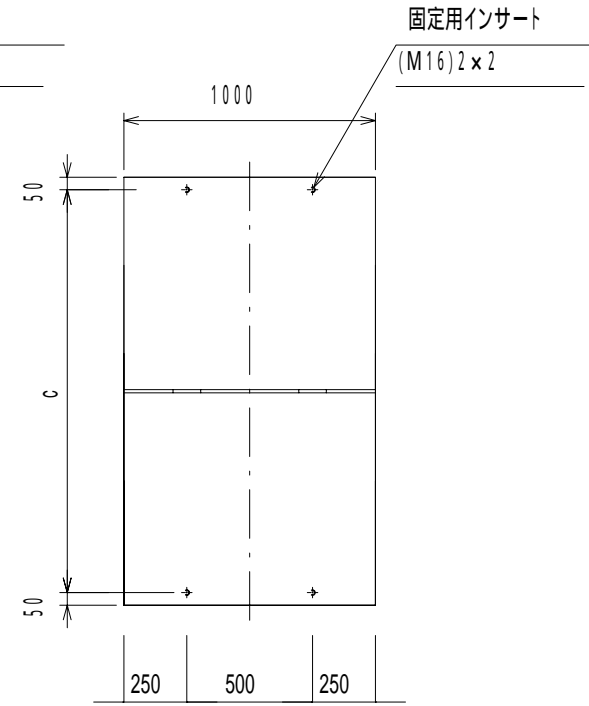
断面図



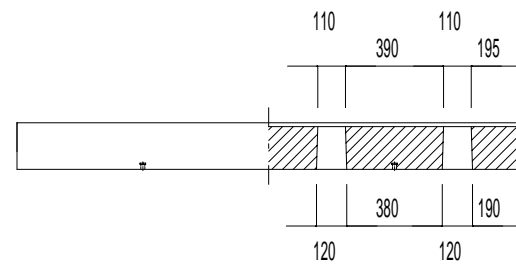
L2000
平面図



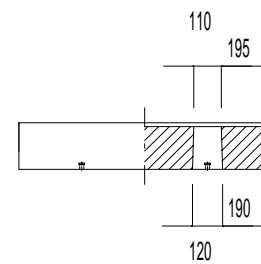
L1000
平面図



側面図

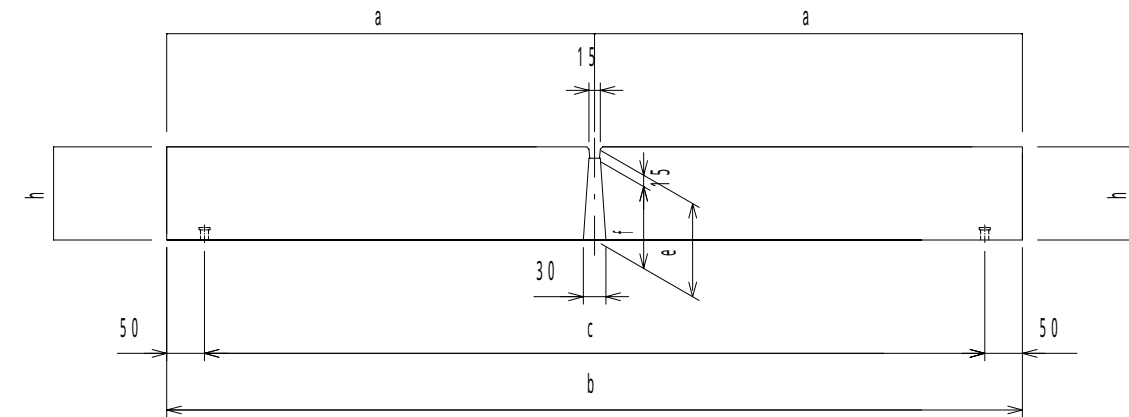


側面図



端面詳細図

S=1:15



寸法一覧表

車両通行形態	呼び名	規格寸法 (mm)									参考質量 (kg)	
		a	b	c	d	e	f	g	h	x1	2.0m	1.0m
車道縦断	B1100	650	1300	1200	-	165	150	-	165	-	977	*
	B1200	700	1400	1300	-	170	155	-	170	-	1085	*
	B1300	750	1500	1400	-	175	160	-	175	-	1197	*
	B1400	800	1600	1500	-	180	165	-	180	-	1314	*
	B1500	850	1700	1600	-	185	170	-	185	-	1435	*

名称	かんたん側溝蓋版構造図		
	FOsC2 L2000、L1000		
日付	20090314	縮尺	1:30
図番	FOsC11K3	承認	作図
会社名	新技術開発協会		