

# かんたん側溝蓋版構造図

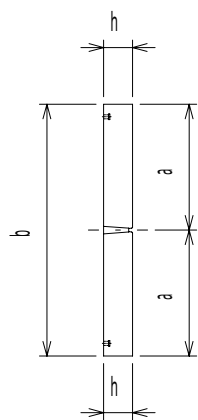
( FOsC1 L2000、L1000 i=0.1 )

S = 1:30

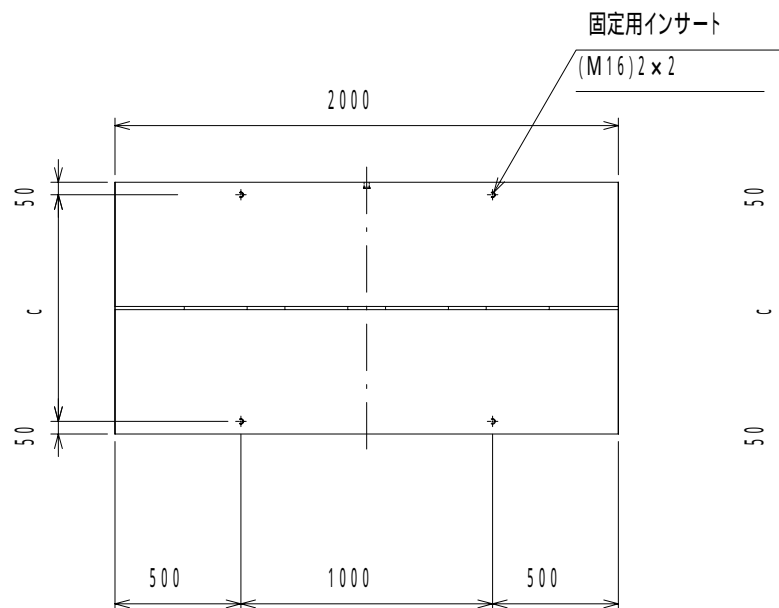
## 設計条件

規格		道路縦断側溝蓋
形状		蓋固定式
自動車荷重	総重量	245kN
	後輪一輪荷重	50kN
	衝撃係数	i=0.10
コンクリート	設計基準強度	35N/mm <sup>2</sup>
	許容圧縮応力度	18.75N/mm <sup>2</sup>
	許容せん断応力度	0.78N/mm <sup>2</sup>
鉄筋	材質	SD295A
	許容引張応力度	264N/mm <sup>2</sup>
	許容せん断応力度	117.6N/mm <sup>2</sup>

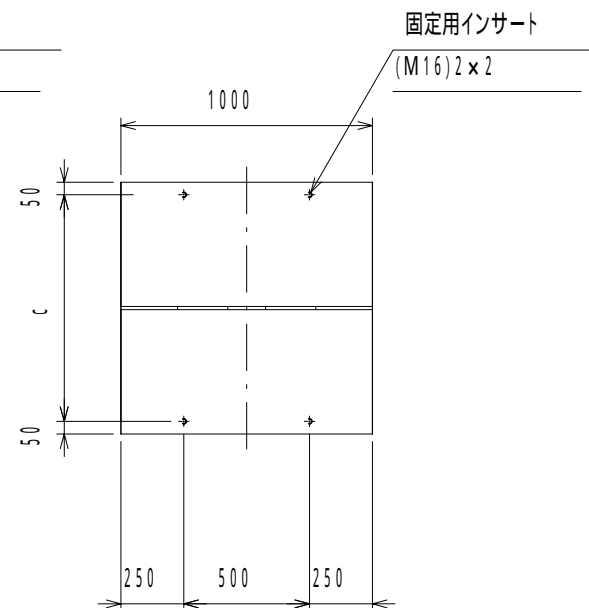
## 断面図



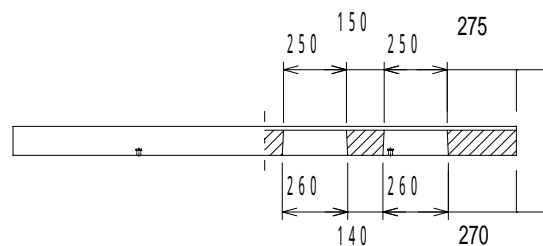
## L2000 平面図



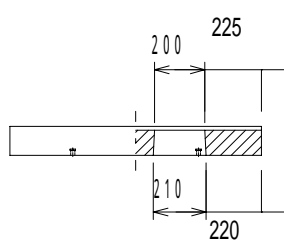
## L1000 平面図



## 側面図

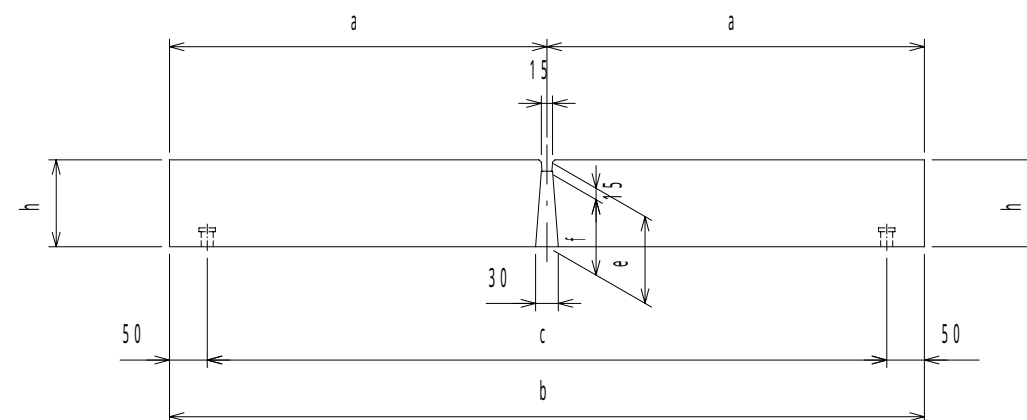


## 側面図



## 端面詳細図

S = 1:10



## 寸法一覧表

車両通行形態	呼び名	規格寸法 (mm)									参考質量 (kg)	
		a	b	c	d	e	f	g	h	x1	2.0m	1.0m
車道縦断	B 700	450	900	800	-	145	130	-	145	-	618	*
	B 800	500	1000	900	-	155	140	-	155	-	735	*
	B 900	550	1100	1000	-	155	140	-	155	-	810	*
	B 1000	600	1200	1100	-	155	140	-	155	-	884	*

名称	かんたん側溝蓋版構造図 FOsC1 L2000、L1000		
日付	20110407	縮尺	1:30
図番	FOsC11K2	承認	作図
会社名	新技術開発協会		