

かんたん側溝製品構造図

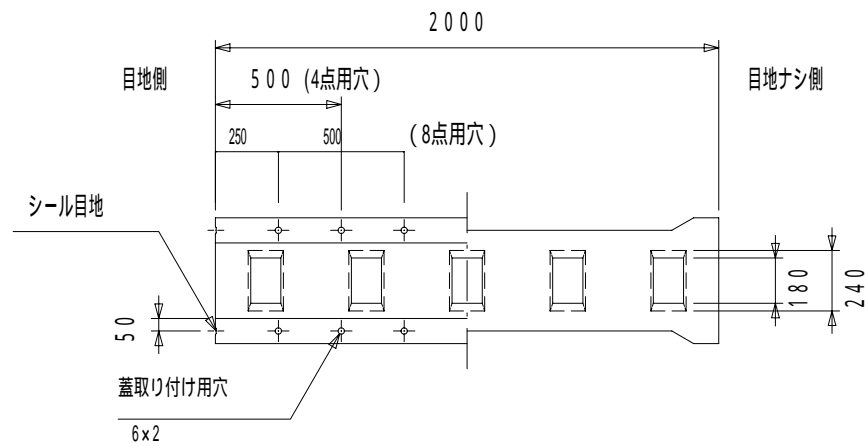
(FNV2 W300 L2000)

S=1:30

設計条件

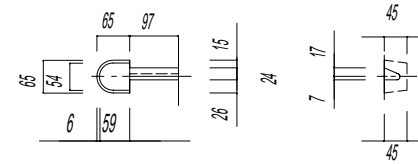
規格形状	道路横断用側溝	
	蓋固定式可変勾配型	
自動車荷重	総重量	245 kN
	後輪一輪荷重	50 kN
	衝撃係数	i = 0.30
コンクリート	設計基準強度	35 N/mm ²
	許容圧縮応力度	12.5 N/mm ²
	許容せん断応力度	0.52 N/mm ²
鉄筋	材質	SD295A
	許容引張応力度	176 N/mm ²
	許容せん断応力度	78.4 N/mm ²
裏込め土	単位体積重量	19 kN/m ³
	せん断抵抗角	30度

平面図

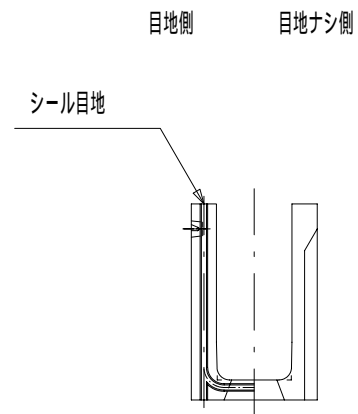


ボルト連結部詳細図

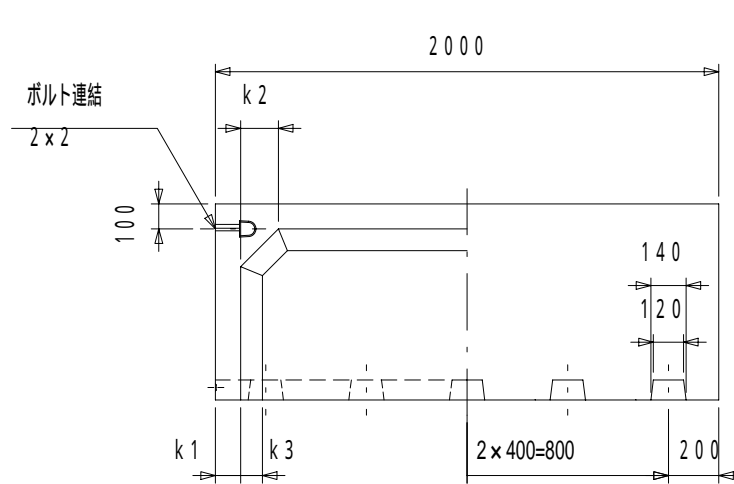
S=1:15



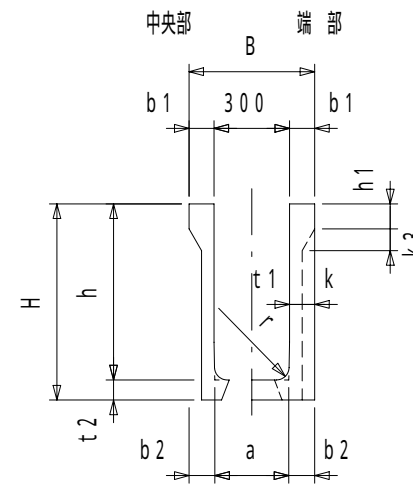
正面図



側面図

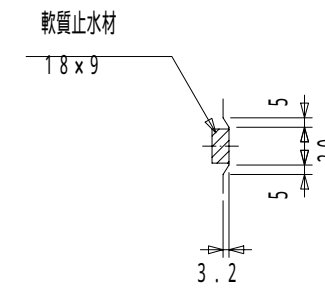


断面図



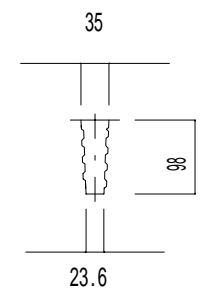
シール目地部詳細図

S=1:4



蓋取り付け用穴部詳細図

S=1:10



寸法一覧表

呼び名 W x h	規格寸法 (mm)												参考質量 (kg)	
	a	B	b1	b2	t1	t2	r	H	h1	k	k1	k2		k3
300 x 300	294	500	100	103	60	120	50	420	100	40	100	150	69.3	455
300 x 400								520						518
300 x 500								620						581
300 x 600					720			644						
300 x 700					820			814						
300 x 800					920			893						
300 x 900					1020			972						
300 x 1000					1120			1051						
300 x 1100					1220			1304						

名称	かんたん側溝製品構造図		
	FNV2 W300 L2000		
日付	20070427	縮尺	1:30
図番	FNV232K	承認	作図
会社名	新技術開発協会		