

かんたん側溝製品構造図

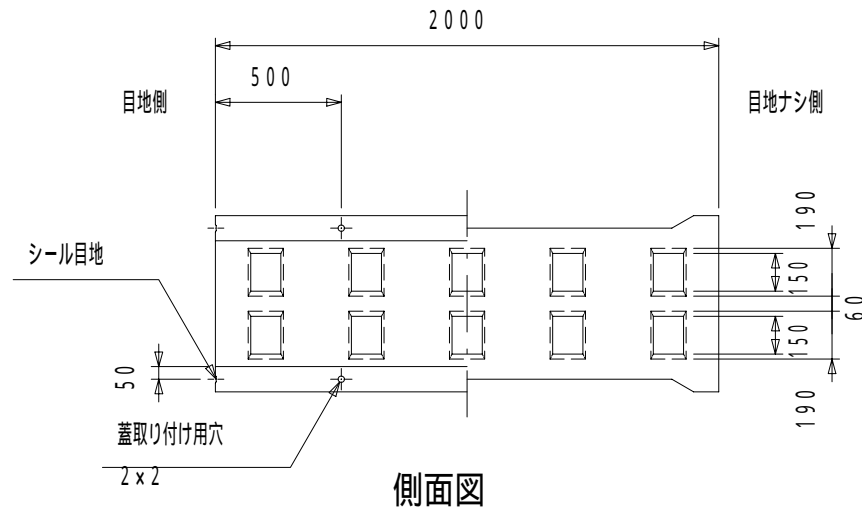
(FNV1 W500 L2000)

S=1:30

設計条件

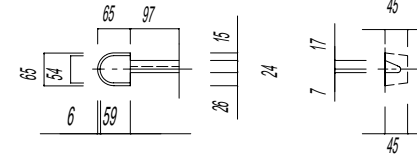
規格形状	道路縦断側溝	
自動車荷重	総重量	245 kN
	後輪一輪荷重	50 kN
	衝撃係数	i = 0.10
コンクリート	設計基準強度	35 N/mm ²
	許容圧縮応力度	18.75 N/mm ²
	許容せん断応力度	0.78 N/mm ²
鉄筋	材質	SD295A
	許容引張応力度	264 N/mm ²
	許容せん断応力度	117.6 N/mm ²
裏込め土	単位体積重量	19 kN/m ³
	せん断抵抗角	30度

平面図

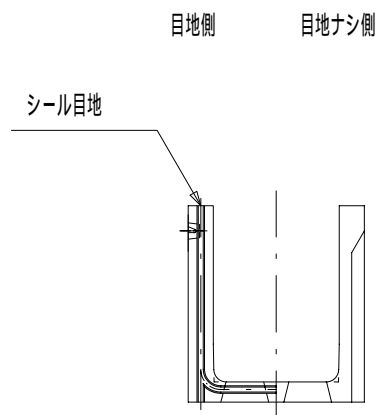


ボルト連結部詳細図

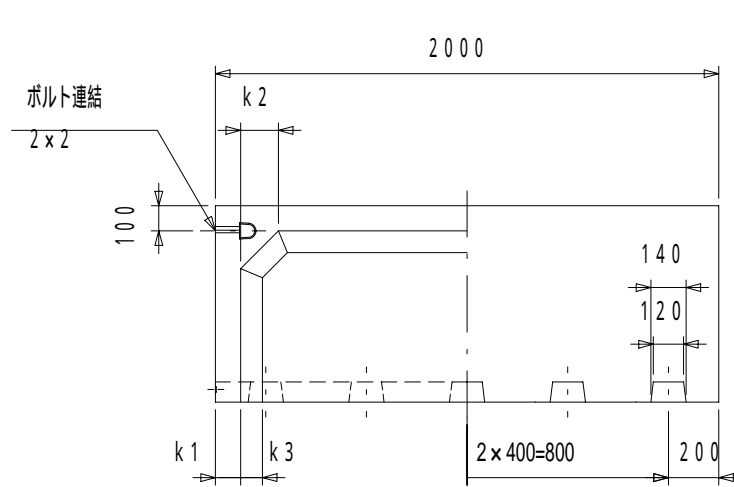
S=1:15



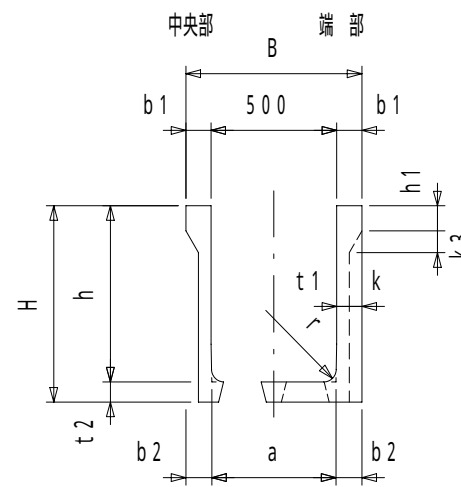
正面図



側面図

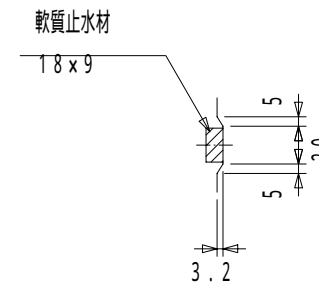


断面図



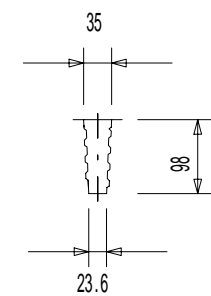
シール目地部詳細図

S=1:4



蓋取付け用穴部詳細図

S=1:10



寸法一覧表

呼び名 W x h	規格寸法 (mm)													参考質量 (kg)
	a	B	b1	b2	t1	t2	r	H	h1	k	k1	k2	k3	
500 x 400	494	700	100	103	50	80	50	480	100	50	100	150	86.6	486
500 x 500								580						540
500 x 600								680						595
500 x 700								780						650
500 x 800					880	705								
500 x 900					60	100	50	980	69.3	822				
500 x 1000					1080			885						
500 x 1100					1200			1082						
500 x 1200					1300			1152						
500 x 1300					80	1400	1326							
500 x 1400	1500	1405												

名称	かんたん側溝製品構造図		
	FNV1 W500 L2000		
日付	20070426	縮尺	1:30
図番	FNV152K	承認	作図
会社名	新技術開発協会		