

かんたん側溝製品構造図

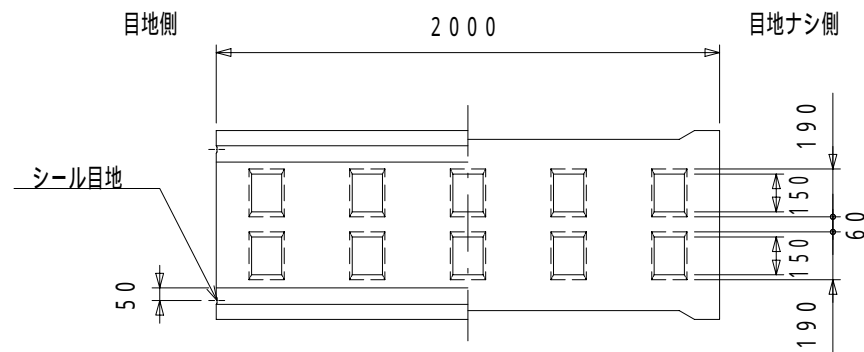
(DNV1 W500 L2000)

S = 1 : 30

設計条件

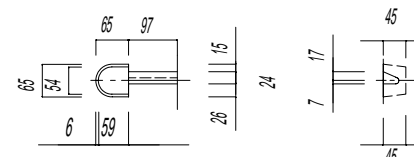
規格形状	道路縦断用側溝	
	落とし蓋式可変勾配型	
自動車荷重	総重量	245 kN
	後輪一輪荷重	50 kN
	衝撃係数	i = 0.10
コンクリート	設計基準強度	35 N/mm ²
	許容圧縮応力度	18.75 N/mm ²
	許容せん断応力度	0.78 N/mm ²
鉄筋	材質	SD295A
	許容引張応力度	264 N/mm ²
	許容せん断応力度	117.6 N/mm ²
裏込め土	単位体積重量	19 kN/m ³
	せん断抵抗角	30度

平面図



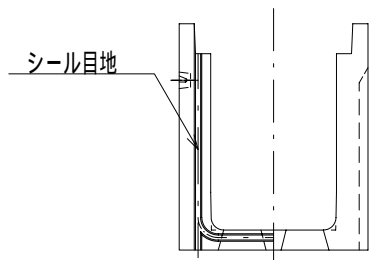
ボルト連結部詳細図

S = 1 : 15

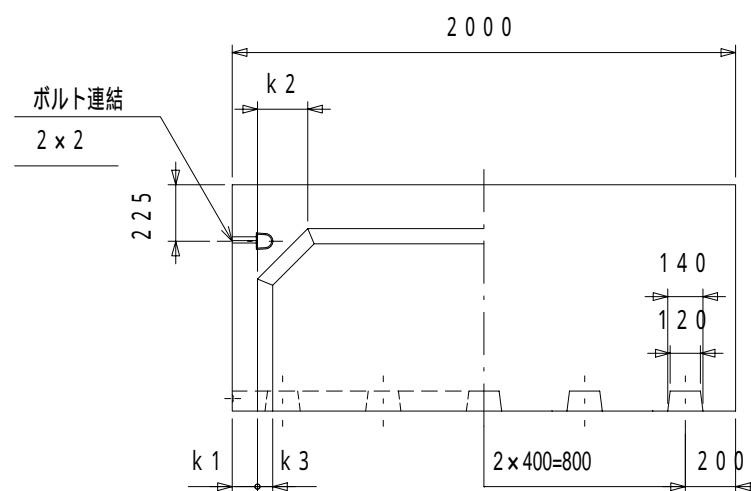


正面図

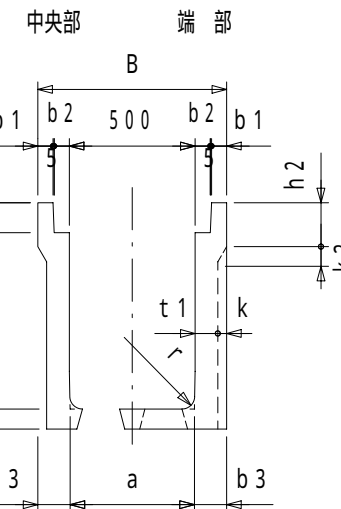
目地側 目地ナシ側



側面図

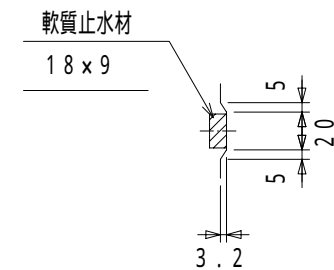


断面図



シール目地部詳細図

S = 1 : 4



寸法一覧表

呼び名 W x h	規格寸法 (mm)													参考質量 (kg)							
	a	B	b1	b2	b3	t1	t2	r	h1	h2	H	k	k1		k2	k3					
500 x 400	494	750	60	60	128	60	80	50	125	175	605	65	100	200	112.6	622					
500 x 500							705				689										
500 x 600							825				813										
500 x 700							925				880										
500 x 800						80	100				50	125				175	1025	45	100	200	1057
500 x 900																	1125				1140
500 x 1000																	1225				1223
500 x 1100																	1325				1479
500 x 1200						100	120				50	125				175	1425	25	100	200	1578
500 x 1300																	1525				1676
500 x 1400																	1645				1833
500 x 1500																	1745				1952

名称	かんたん側溝製品構造図		
	DNV1 W500 L2000		
日付	20070502	縮尺	1 : 30
図番	DNV152K	承認	作図
会社名	新技術開発協会		