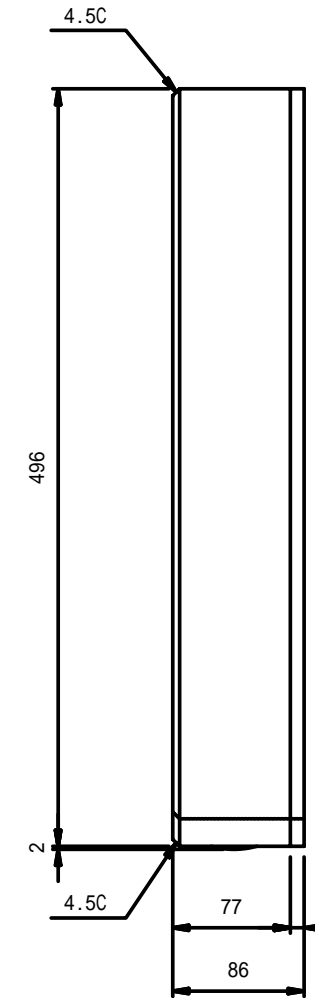
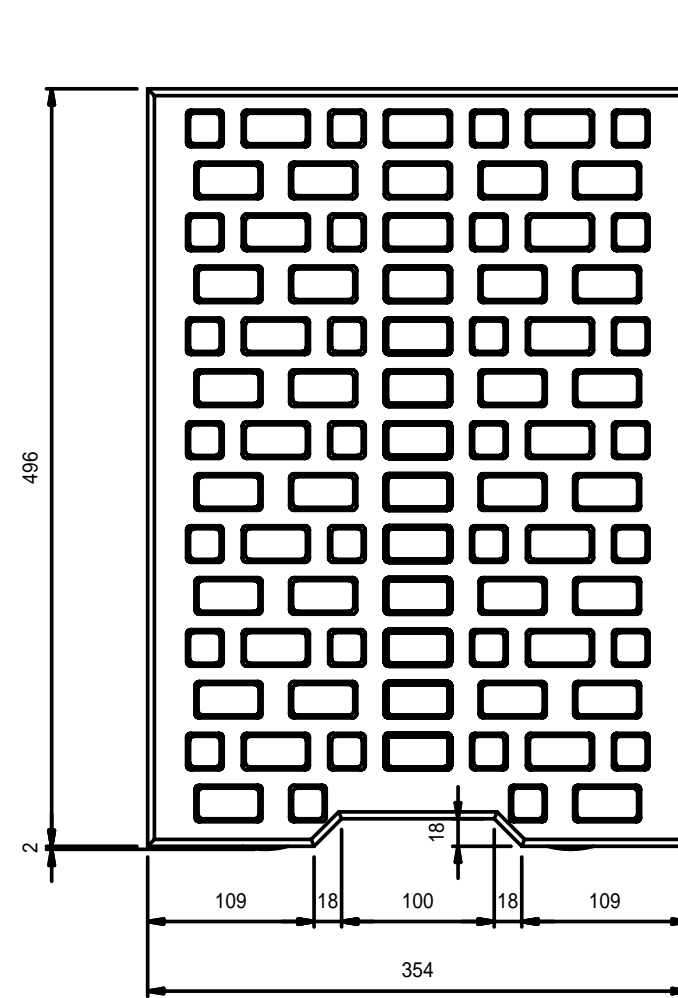


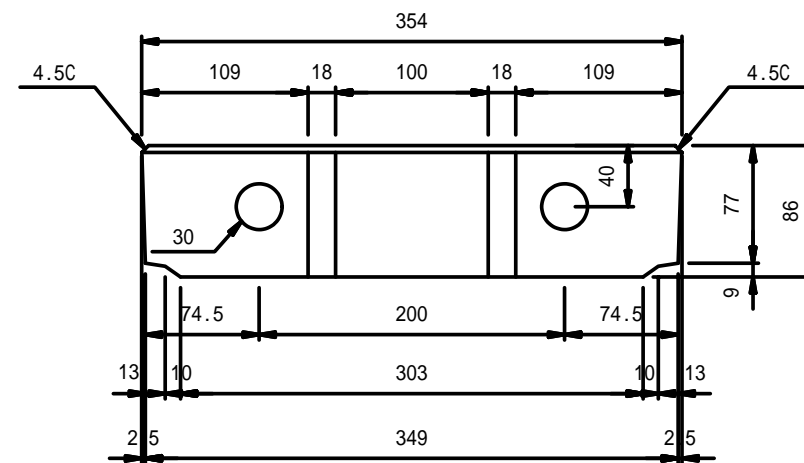
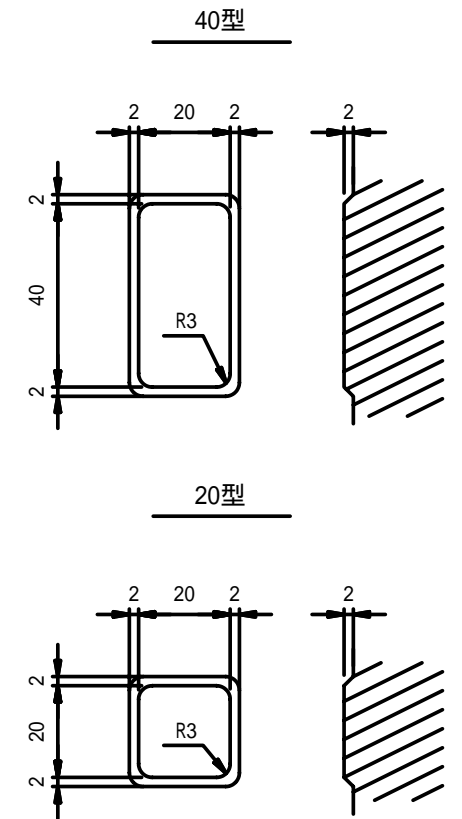
製品構造図

エコノミー側溝蓋 (型、Hタイプ) 354 × 86 × 496

W=36kg



模様詳細図

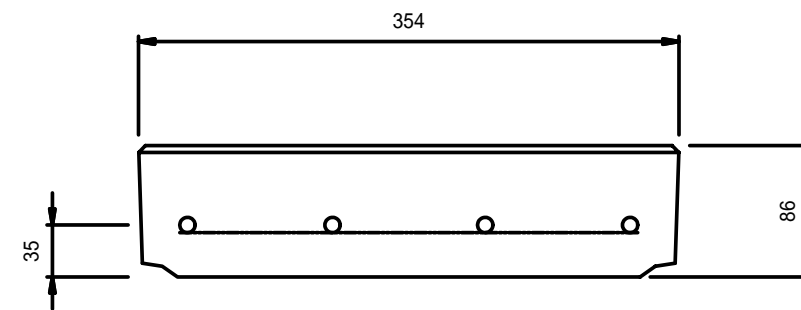
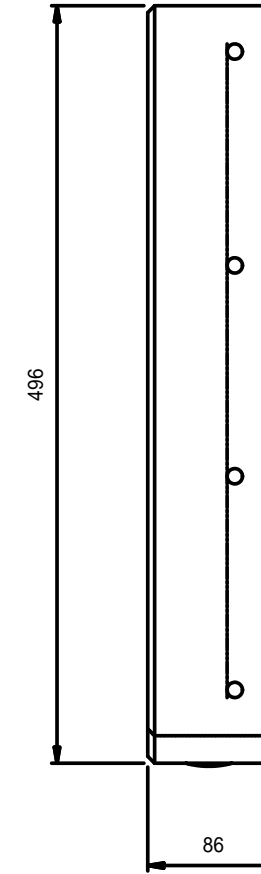
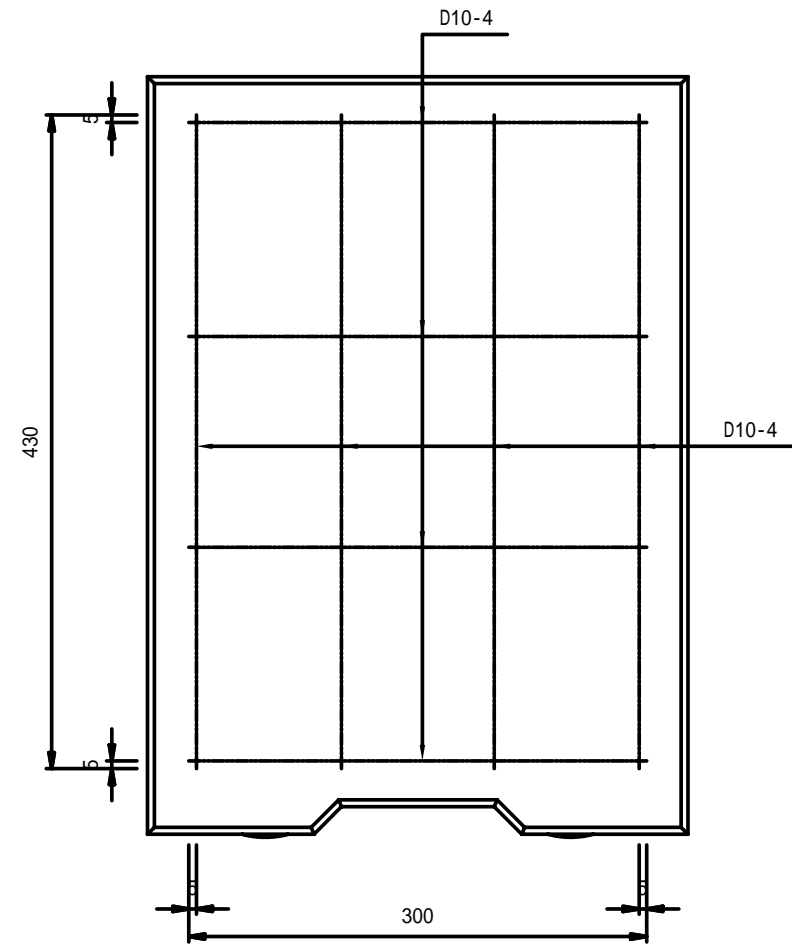


図面 番号	品名	エコノミー側溝蓋
20070703	呼び名	型、Hタイプ
縮 尺	規格	354 × 86 × 496
1 : 7	製図	2005. 1. 21
検図	設計	製図
川上		有限会社 須崎サブコン

配筋図

エコノミー側溝蓋 (型、Hタイプ) 354 × 86 × 496

W=36kg



図面 番号		品名	エコノミー側溝蓋
20070703			
縮 尺		呼び名	型、Hタイプ
1 : 7			
製図		規格	354 × 86 × 496
2005. 1. 21			
検図	設計	有限会社 須崎サブコン	
川上	製図		