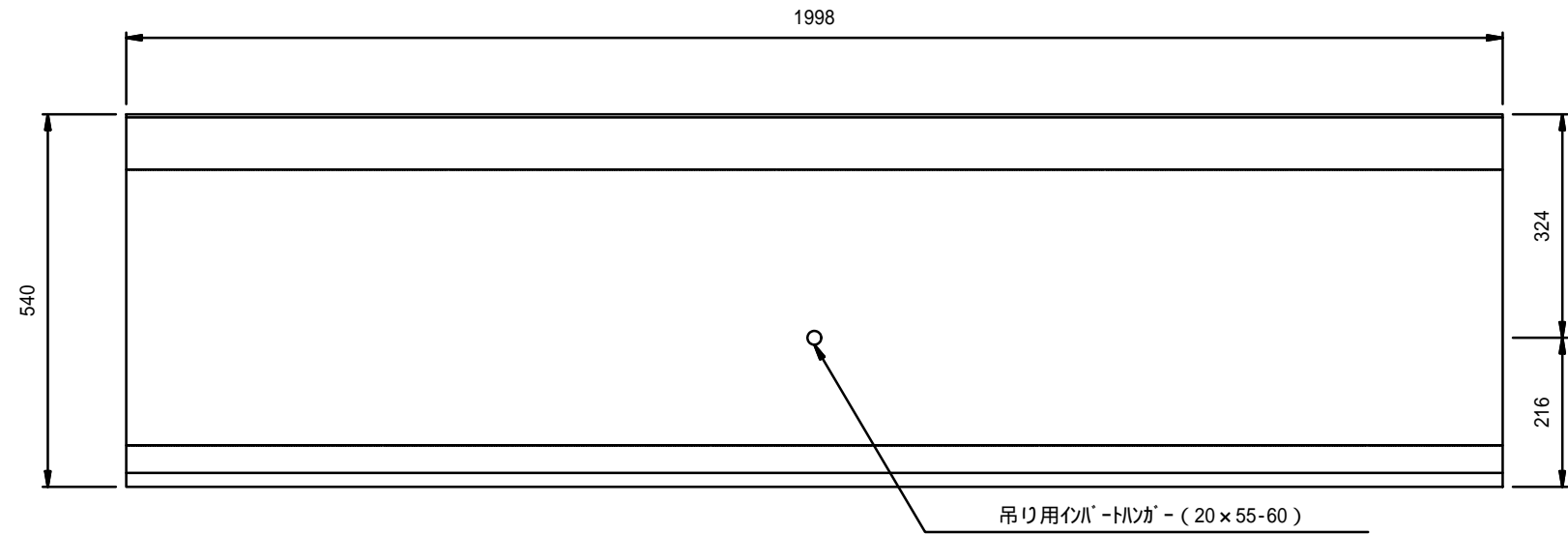
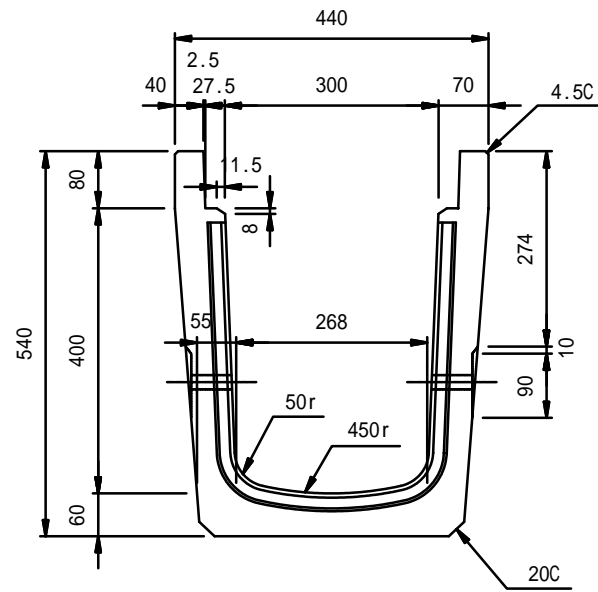


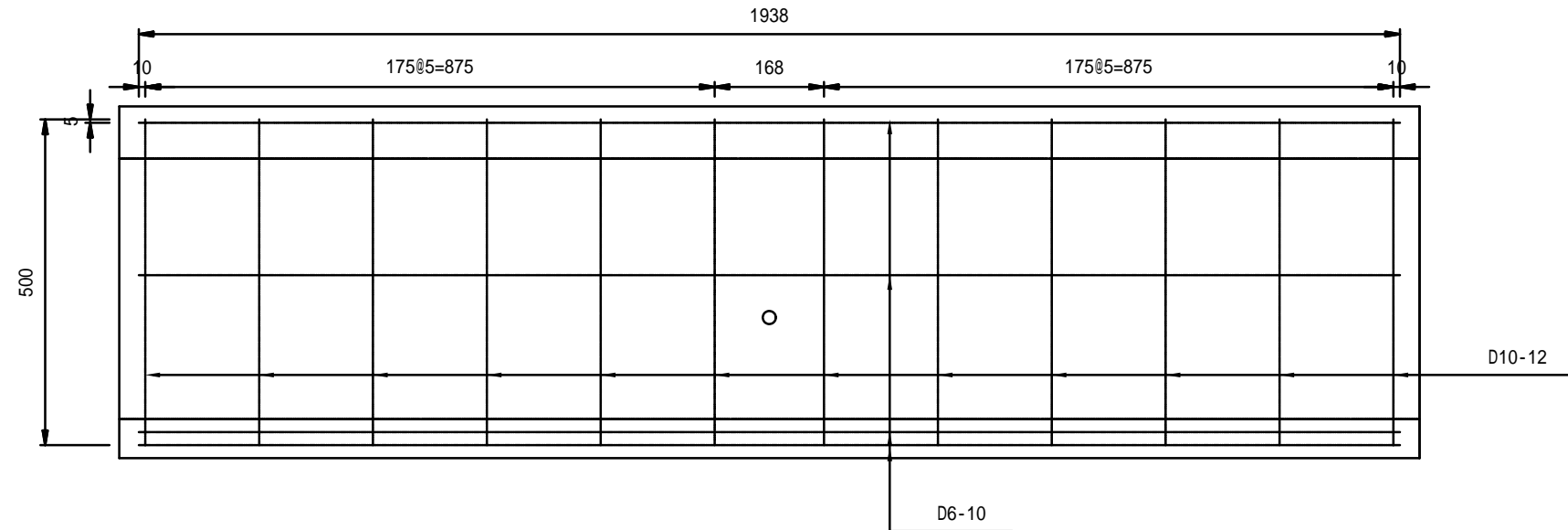
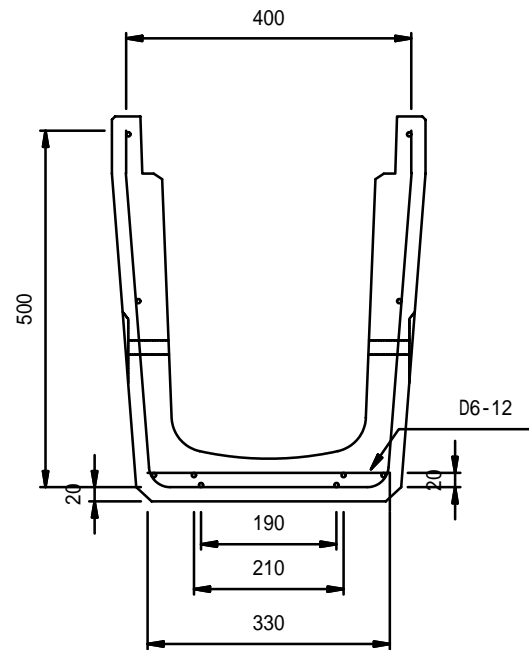
エコノミー側溝 (Hタイプ) 300 × 400 × 1998

W=388kg

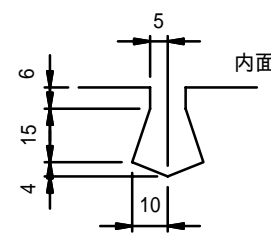
構造図



配筋図



目地部詳細図

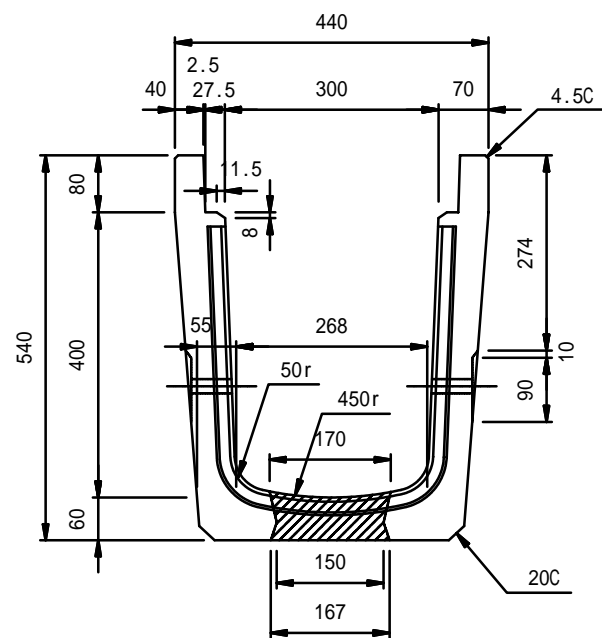


図面 番号	20050207	品名	エコノミー側溝
縮 尺	1 : 15	呼び名	Hタイプ
製図	2005. 2. 7	規格	300 × 400 × 1998
検図	設計	製図	
出来			有限会社 須崎サブコン

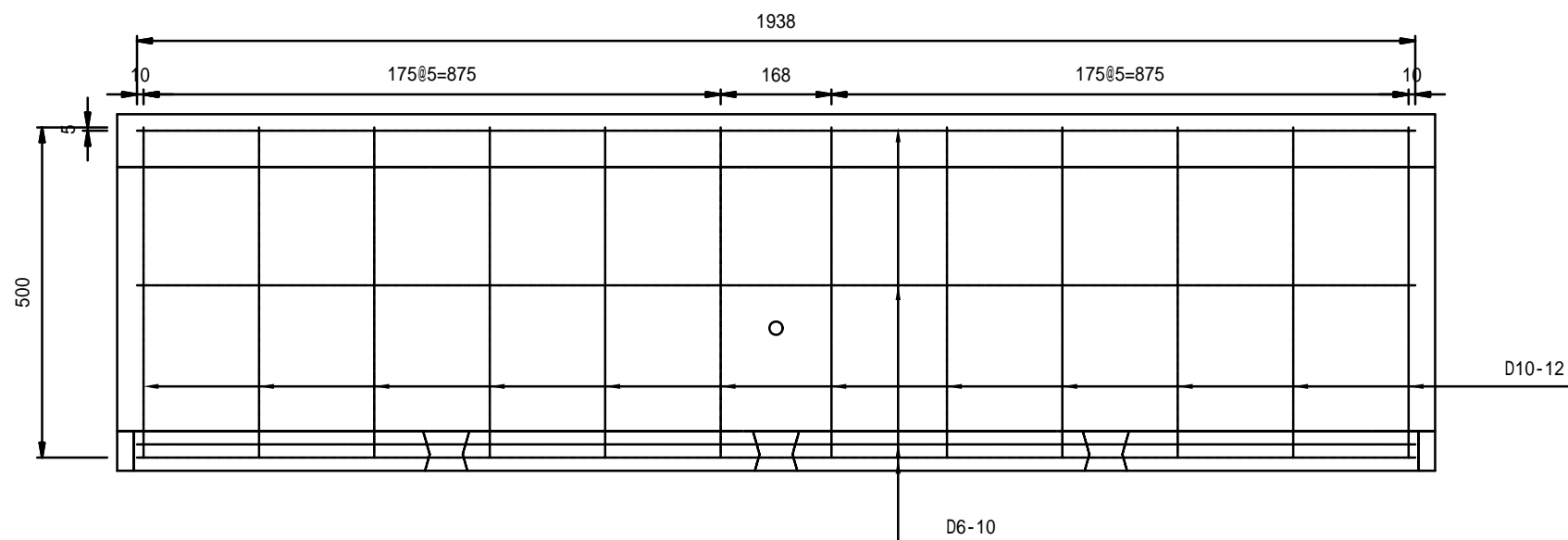
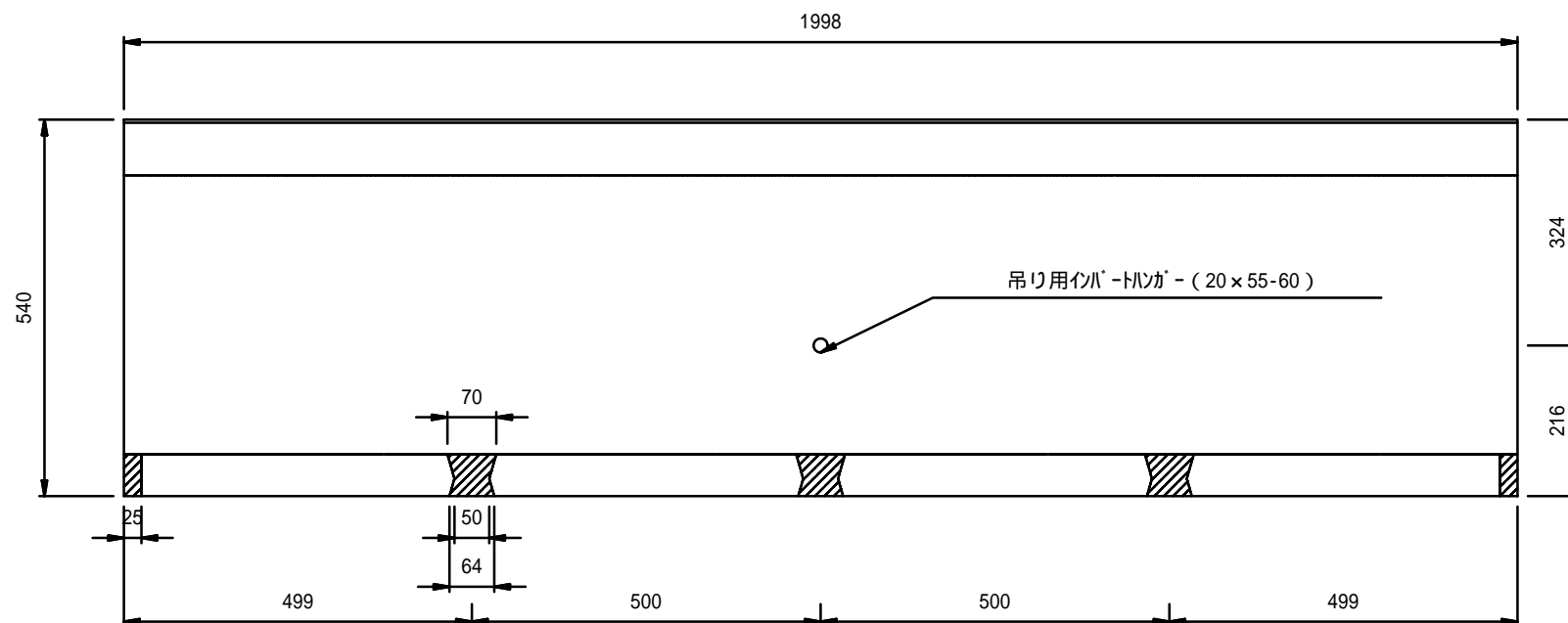
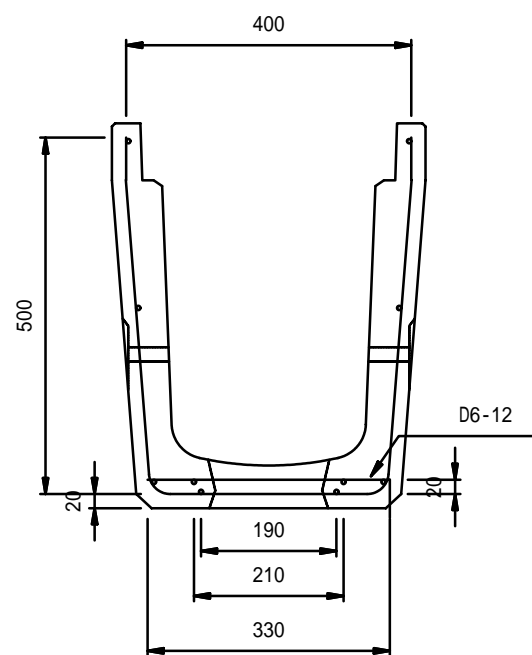
エコノミー側溝 (可変タイプ) 300 × 400 × 1998

W=375kg

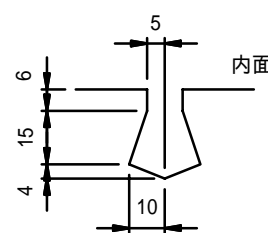
構造図



配筋図



目地部詳細図



図面 番号	20100813	品名	エコノミー側溝
縮 尺	1 : 15	呼び名	可変タイプ
製図	2010. 8. 13	規格	300 × 400 × 1998
検図	設計	製図	
出来			有限会社 須崎サブコン