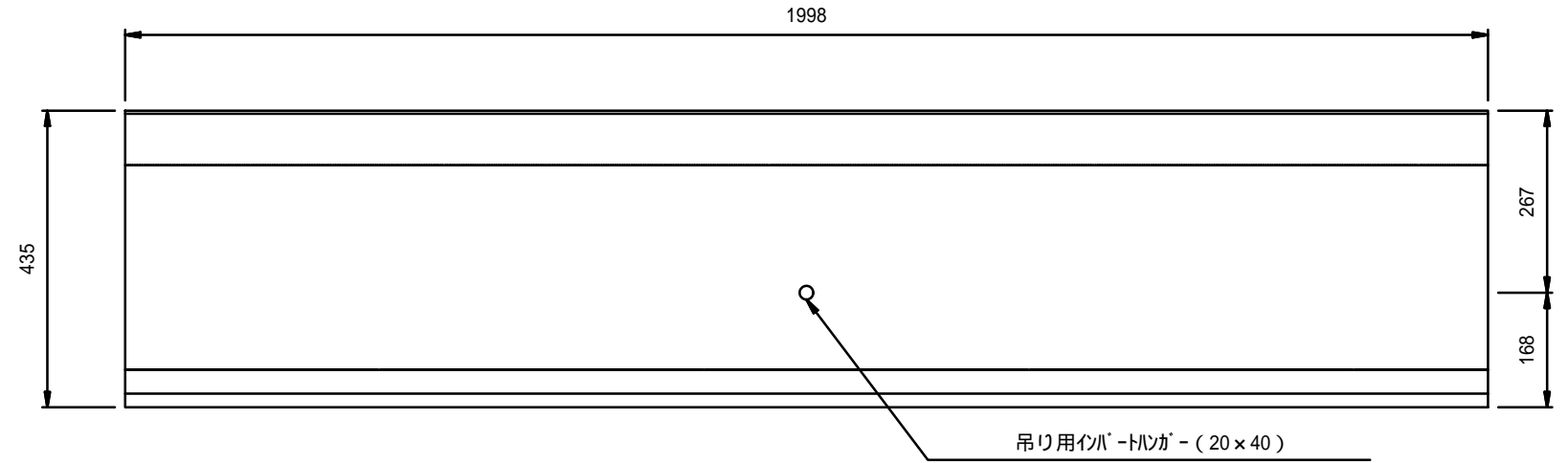
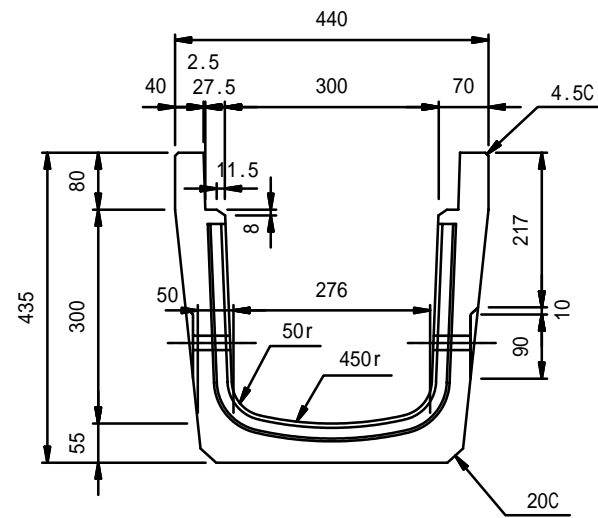


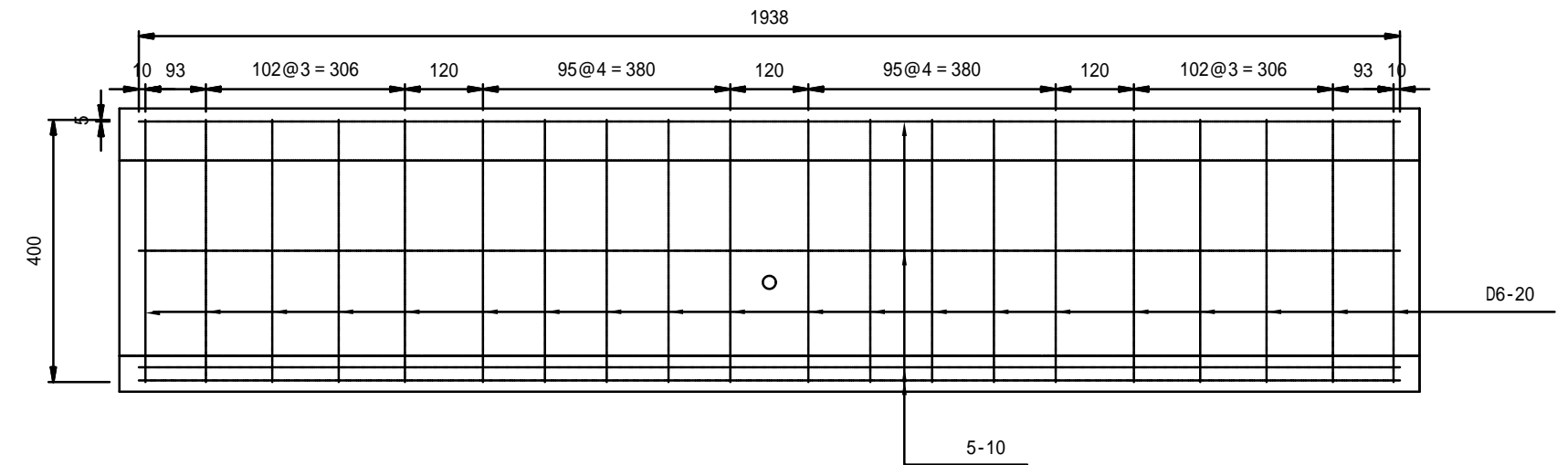
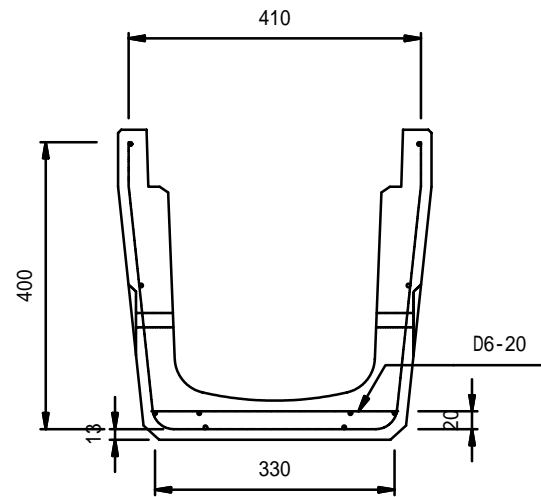
エコノミー側溝 (Hタイプ) 300 × 300 × 1998

W=297kg

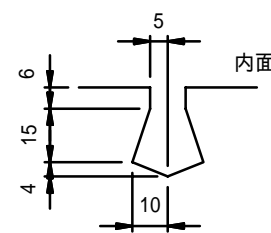
構造図



配筋図



目地部詳細図

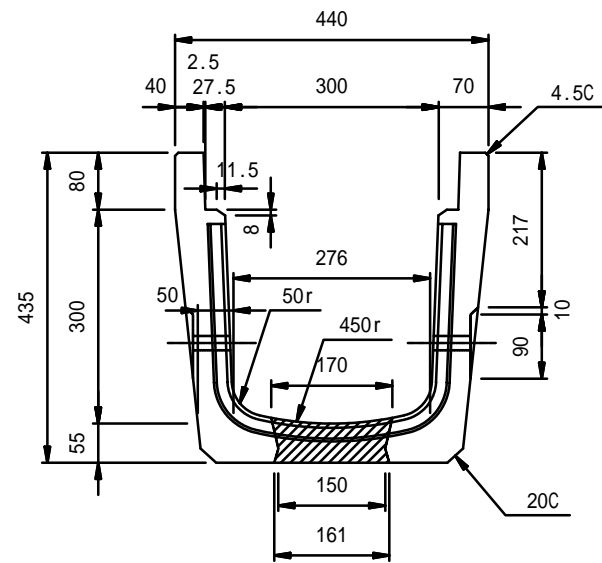


図面 番号	20070703	品名	エコノミー側溝
縮 尺	1 : 15	呼び名	Hタイプ
製図	2005. 1. 21	規格	300 × 300 × 1998
検図	設計	製図	
川上			有限会社 須崎サブコン

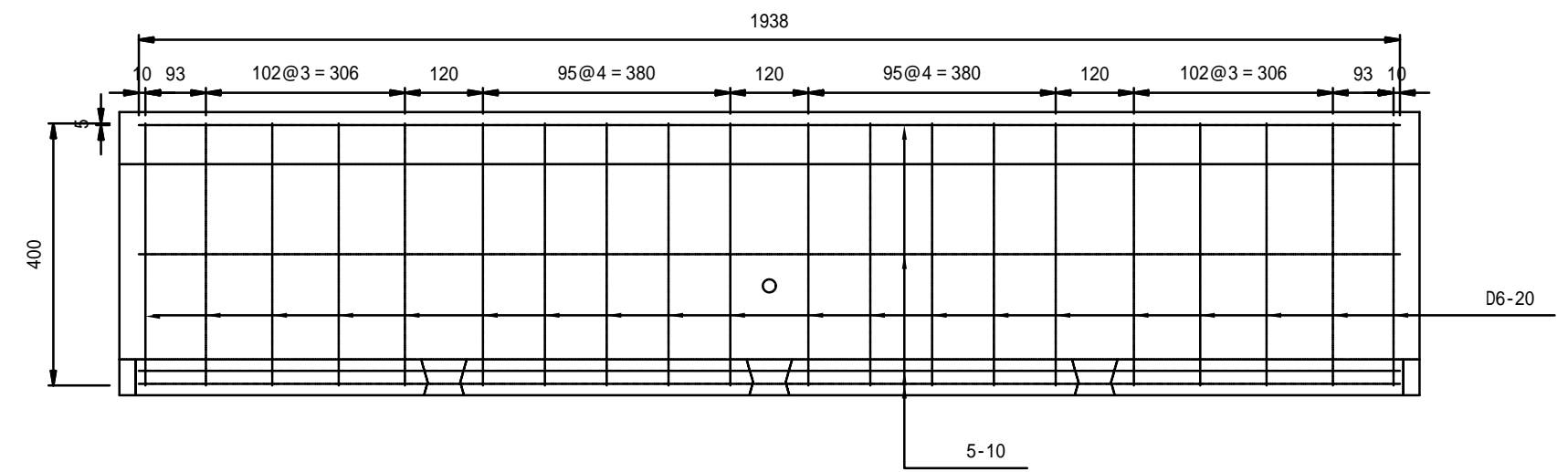
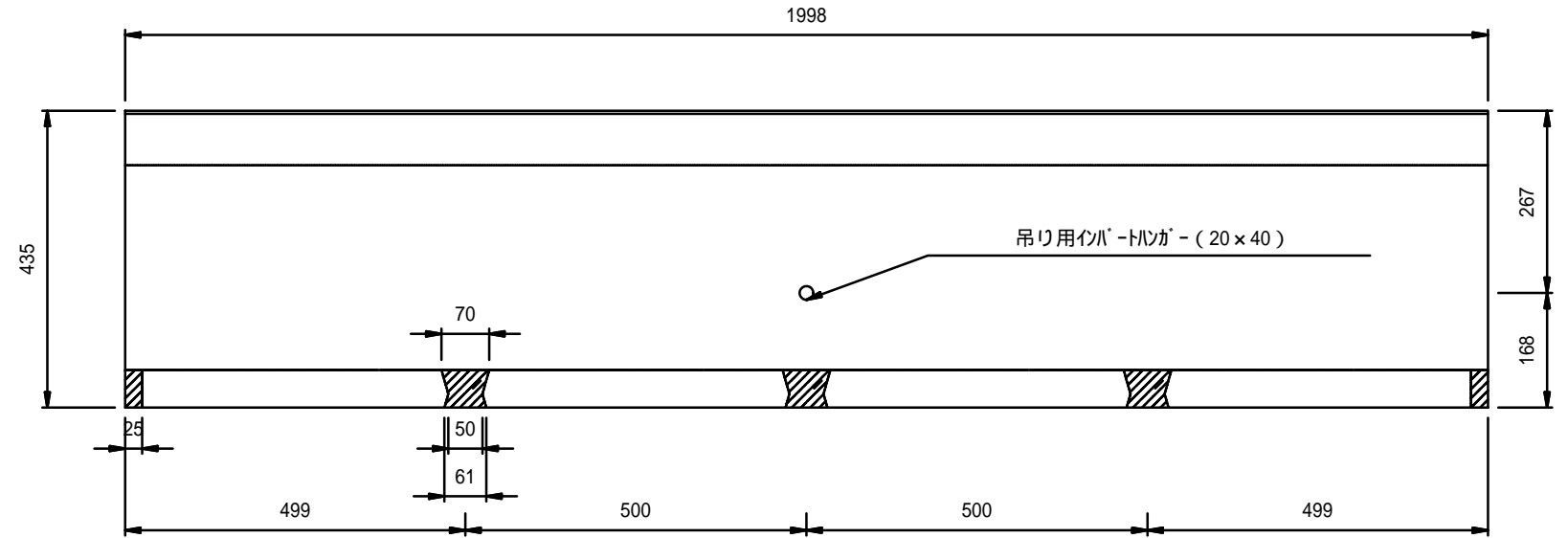
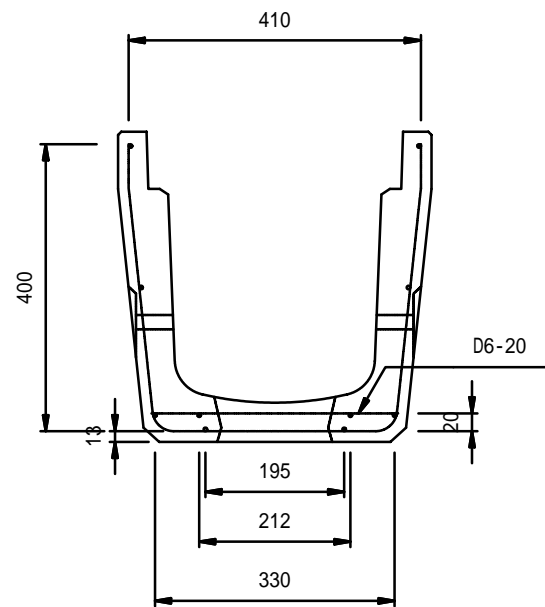
エコノミー側溝 (可変タイプ) 300 × 300 × 1998

W=286kg

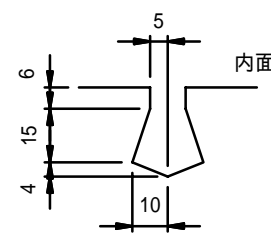
構造図



配筋図



目地部詳細図



図面 番号	20100812	品名	エコノミー側溝
縮 尺	1 : 15	呼び名	可変タイプ
製図	2010. 8. 12	規格	300 × 300 × 1998
検図	設計	製図	
出来			有限会社 須崎サブコン