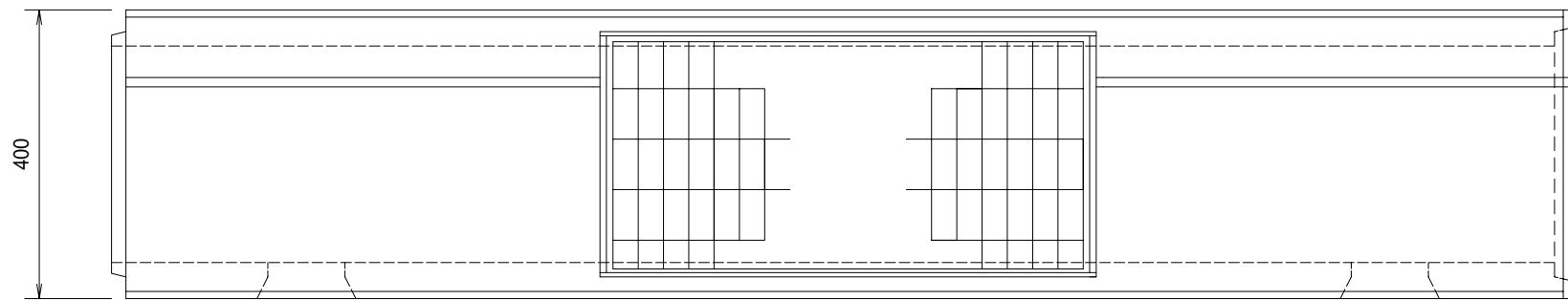
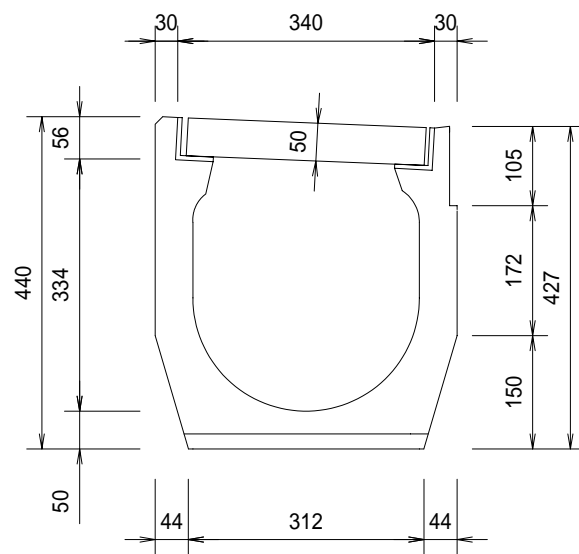
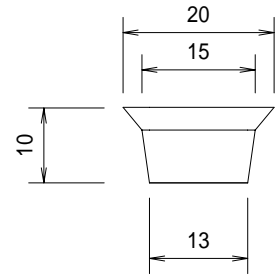


スリット部 詳細図



設計基準強度 ck=30 N/mm ²	設計荷重 T-25	土被り D=0 m	作成日 平成 22年 5月 13日	参考重量 368 kg	寸法図 Scale 1:10	FILE名 DOT25-0-B30ALS SRT	検 図	鍋島	製 図	川上	名 称	DOB 300A (G) スリットタイプ AD
-----------------------------------	--------------	--------------	----------------------	----------------	-------------------	-----------------------------	--------	----	--------	----	--------	-------------------------