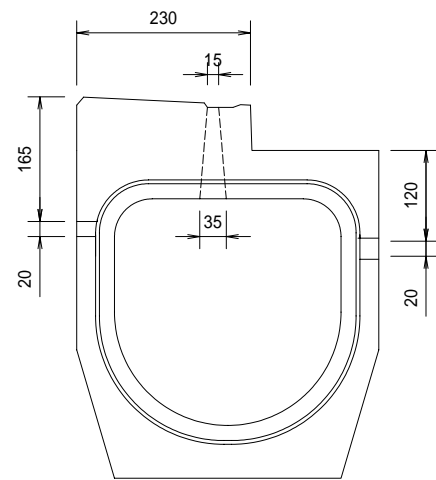
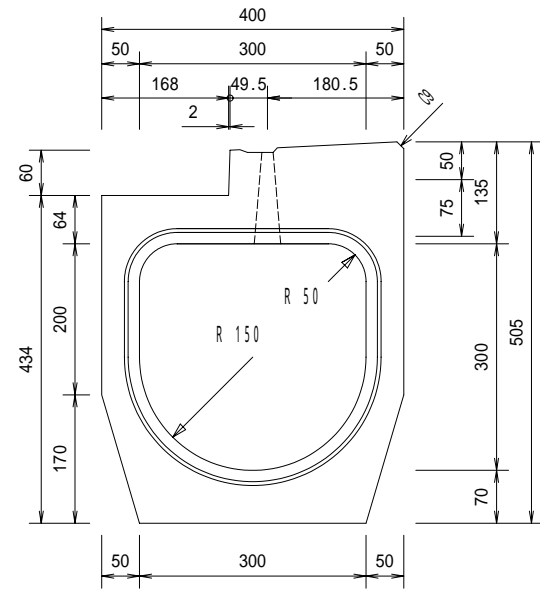
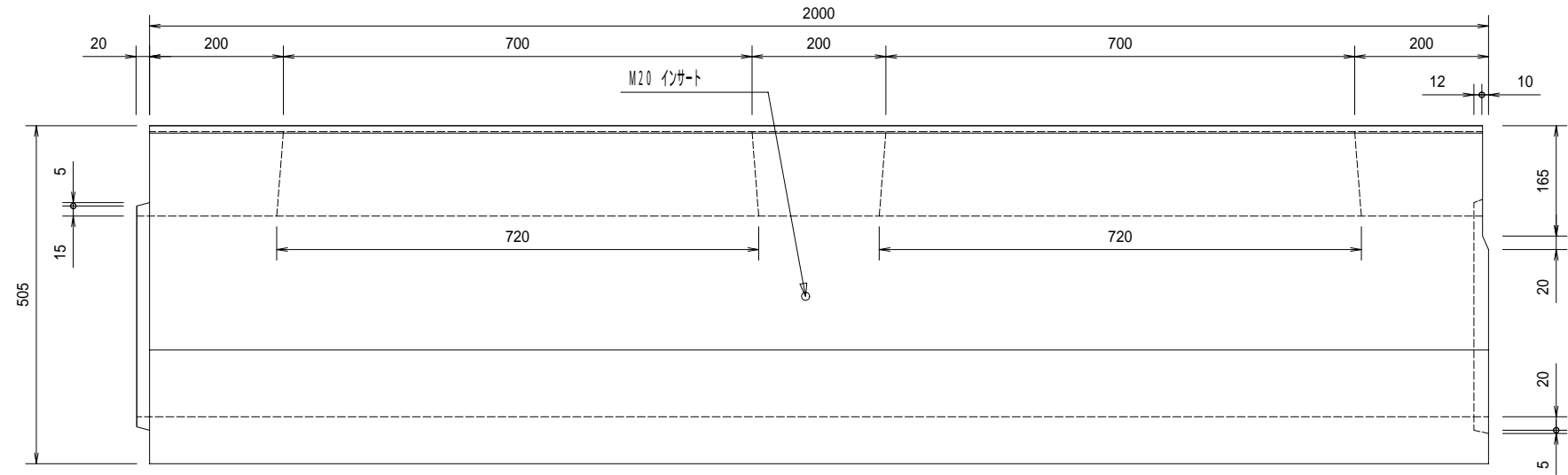


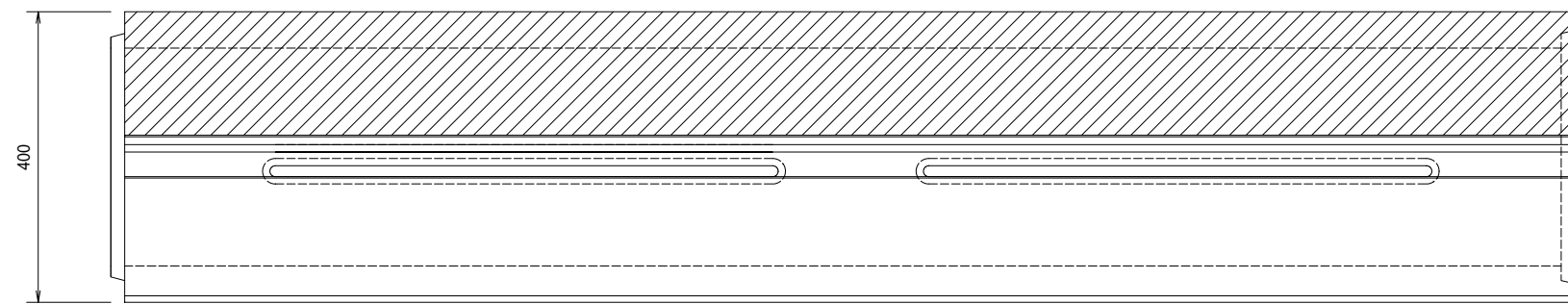
正面図



側面図



平面図



設計基準強度 ck=30 N/mm ²	設計荷重 T-25	土被り D=0 m	作成日 平成 17 年 3 月 4 日	参考重量 474 kg	寸法図 Scale 1:10	FILE名 DOT25-S2B30ALS	検図 鍋島	製図 川上	名称 DO-S2B 300A
			変更日 平成 21 年 7 月 15 日						