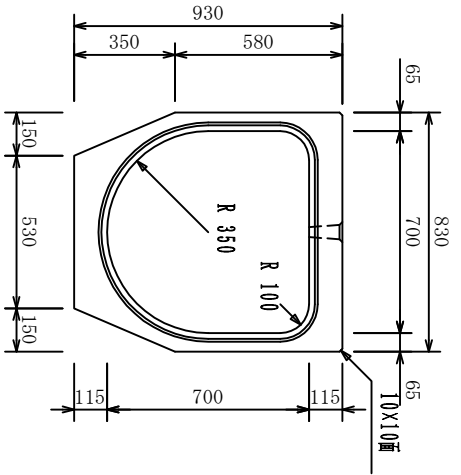
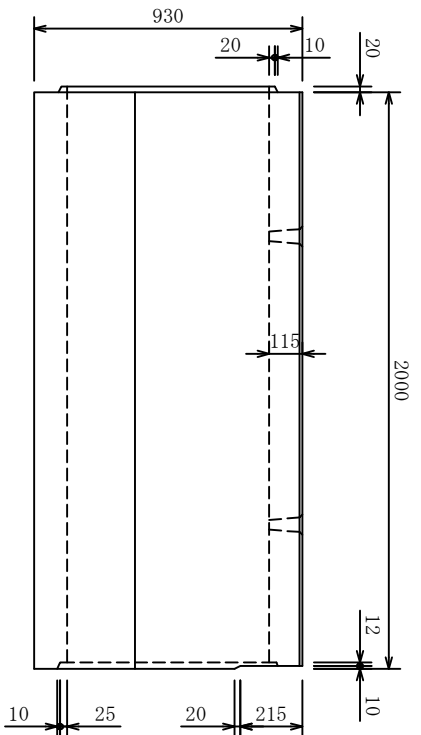


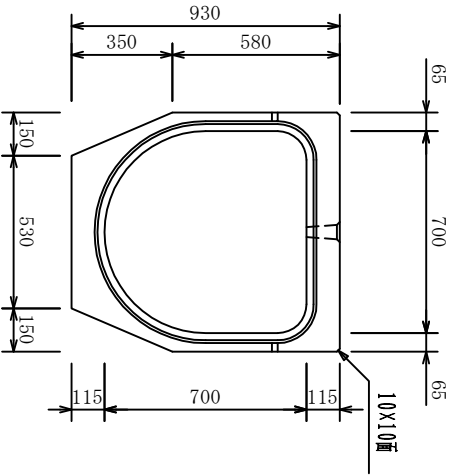
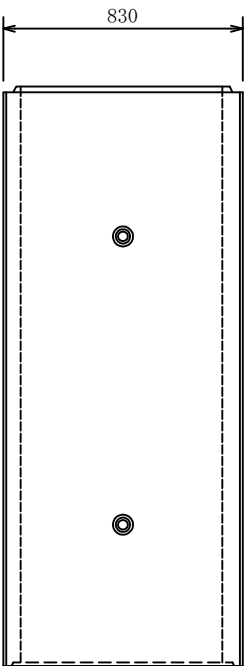
正面图



侧面图



平面图



设计基准强度 $\sigma_k = 30 \text{ N/mm}^2$	设计荷重 $T = 25$	土被り $D = 0.7 \sim 3.0 \text{ m}$	作成日 平成 7 年 2 月 1 日	参考重量 1403 kg	寸法図	FILE名 D0725-0-K70ALS	縮図	新立	製図	大淵	名称 D0管 700
			変更日 平成 9 年 1 月 16 日		寸法図 Scale 1:20						