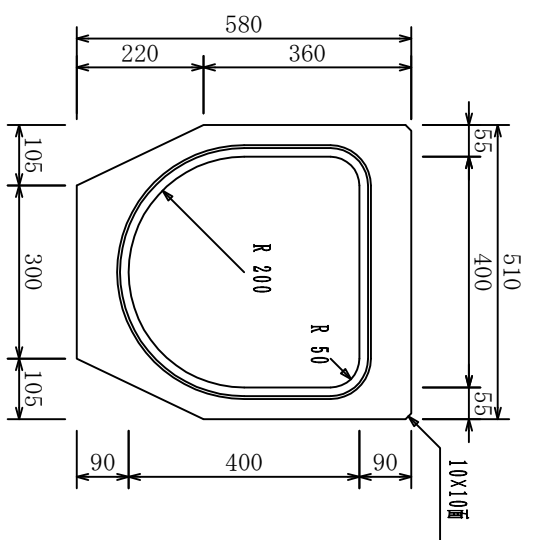
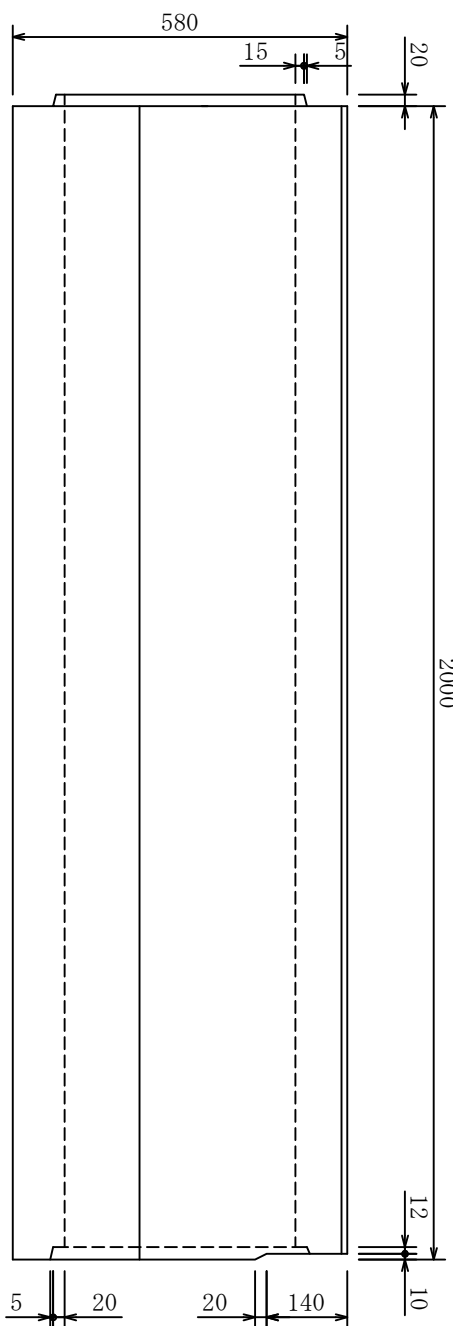


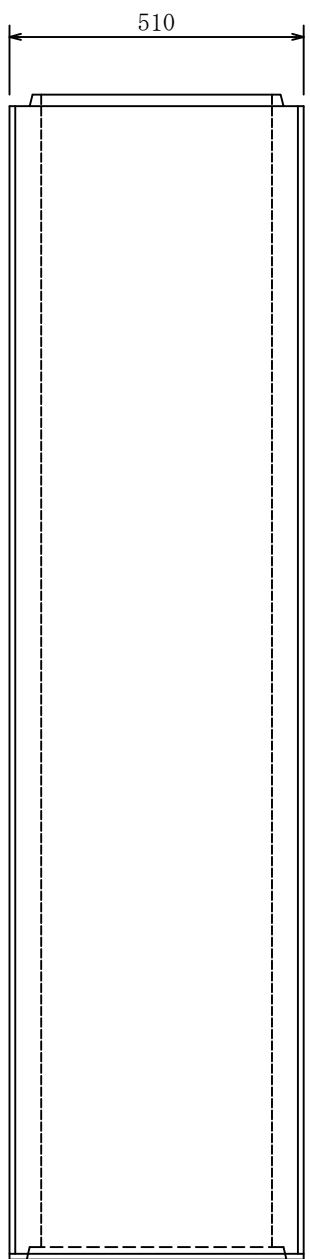
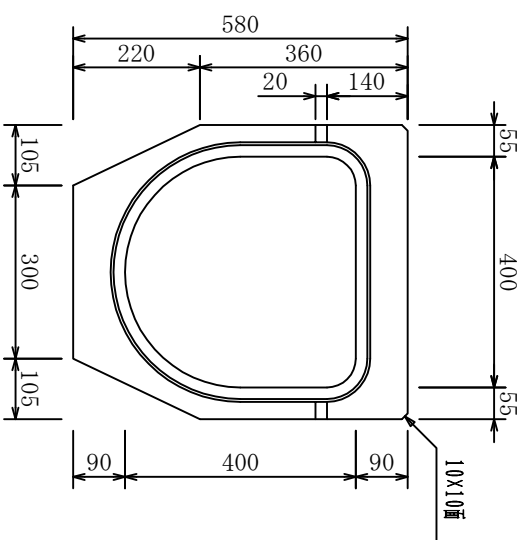
正面图



侧面图



平面图



設計基準強度 σ <sub>t1</sub> = 30 N/mm <sup>2</sup>	設計荷重 γ = 2.5	土被り D = 0.7 ~ 3.0m	作成日 平成 7 年 2 月 1 日	参考重量 642 kg	寸法図	FILE名 D0725-0-K40ALS	縮尺 Scale 1:10	製図 柴垣	校核 槌渡	名称 D0管 400A
			平成 9 年 1 月 14 日							